



Principado de
Asturias

Consejería
de Educación

DIRECCIÓN GENERAL DE ORDENACIÓN, EVALUACIÓN Y EQUIDAD EDUCATIVA

PRUEBA DE ACCESO A CICLOS FORMATIVOS DE GRADO SUPERIOR DE LA FORMACIÓN PROFESIONAL

Escriba con letras mayúsculas la información que se pide en esta portada

18 de mayo de 2023

Centro donde se realiza la prueba:

IES

Localidad del centro:

DATOS DE LA PERSONA ASPIRANTE

Apellidos:

Nombre:

DNI/NIE/Otro:

PARTE ESPECÍFICA **Dibujo Técnico**

Puntuación total

/10

El/La interesado/a

El/La corrector/a del ejercicio

INSTRUCCIONES GENERALES PARA EL USO DEL CUADERNILLO DE EXAMEN

- Lea con atención los enunciados antes de responder.
- Los ejercicios se resolverán en la misma hoja del papel en la que se encuentra el enunciado. Es importante seguir las indicaciones y las notas aclaratorias, y respetar los espacios previstos para cada ejercicio.
- Los ejercicios se realizarán en su totalidad a **lápiz**, utilizando los tipos de líneas y grosores normalizados en el Dibujo Técnico.
- Dispone de **2 horas** para la realización de todos los ejercicios de esta materia.
- Se le advertirá del tiempo de finalización de la prueba 15 minutos antes del final.
- **Al finalizar la prueba debe firmar su entrega.**

ESTRUCTURA DE LA PRUEBA

La prueba se compone de **cuatro ejercicios** de carácter práctico, que debe abordar a lápiz en los espacios destinados para ello.

CALIFICACIÓN Y PUNTUACIÓN

Criterios generales de calificación.

La prueba se valorará de **0 a 10 puntos**, con dos decimales, con arreglo a la siguiente distribución:

- Cada uno de los cuatro ejercicios se valorará con una puntuación máxima de 2,5 puntos.
- La puntuación de cada ejercicio estará determinada por la suma de las calificaciones obtenidas en los siguientes aspectos:
 - a) La solución correcta y la idoneidad del proceso seguido, así como el uso de la nomenclatura adecuada cuando corresponda. (Hasta 2,30 puntos).
 - b) Destreza, seguridad en el trazo, limpieza, ausencia de tachaduras y calidad del dibujo. (Hasta 0,20 puntos).

No debe borrar las líneas auxiliares que ha necesitado para para la construcción y resolución del problema. Indique todo el proceso correcto que haya conducido a la solución final. Solo se valorarán los ejercicios que cumplan con las instrucciones dadas, es decir, no se admitirán operaciones gráficas o soluciones “a tanteo”, sin que se indique el proceso que ha llevado a la solución.

Puntuación: el desglose de la puntuación de cada ejercicio queda establecido conforme aparece en la siguiente tabla:

EJERCICIO	PUNTUACIÓN MÁXIMA	CRITERIOS
1	2,5 puntos	<ul style="list-style-type: none"> • Determinación del pentágono regular a partir del lado AB: 1 punto. <ul style="list-style-type: none"> ○ Cada punto dibujado correctamente será calificado con 0,2 puntos, hasta un máximo de 1 punto. • Determinación de la razón de homotecia: 0,60 puntos. • Dibujo del pentágono homotético: 0,50 puntos. <ul style="list-style-type: none"> ○ Cada punto dibujado correctamente será calificado con 0,1 puntos, hasta un máximo de 0,5 puntos. • Uso de la nomenclatura adecuada que determine las figuras (señalar los puntos, por ejemplo A y A', B y B', y así hasta cinco): 0,20 puntos. • Valoración del trazado, ejecución y limpieza: 0,20 puntos.

2	2,5 puntos	<ul style="list-style-type: none"> • Determinación de la escala gráfica y contraescala: 0,30 puntos. • Determinación de los ejes cortos y ejes de revolución: 0,12 puntos. <ul style="list-style-type: none"> ○ Cada eje dibujado correctamente: 0,012 puntos. • Determinación de las circunferencias: 0,40 puntos. <ul style="list-style-type: none"> ○ Cada circunferencia dibujada correctamente: 0,05 puntos. • Determinación de los centros de los enlaces y de las rectas tangentes: 1 punto. <ul style="list-style-type: none"> ○ Cada centro dibujado (Cc1-4) correctamente será calificado con 0,20 puntos, hasta un máximo de 0,8 puntos. ○ Cada recta tangente (t1 y t2) dibujada correctamente será calificada con 0,10 puntos, hasta un máximo de 0,2 puntos. • Determinación de los puntos de tangencia (T1-T12): 0,48 puntos. <ul style="list-style-type: none"> ○ Cada punto de tangencia será calificado con 0,04. • Valoración del trazado, ejecución y limpieza: 0,20 puntos.
3	2,5 puntos	<ul style="list-style-type: none"> • Aplicación de la escala: 0,20 puntos. • Dibujo correcto del alzado: 0,80 puntos. <ul style="list-style-type: none"> ○ Cada arista dibujada correctamente (L1-L4): 0,15. ○ Cada eje dibujado correctamente: 0,10 puntos. • Dibujo correcto de la planta: 1,10 puntos. <ul style="list-style-type: none"> ○ Cada arista dibujada correctamente (L1-L6): 0,15. ○ Cada eje dibujado correctamente: 0,10 puntos. • Correspondencia de medidas entre las diferentes vistas: 0,20 puntos. • Valoración del trazado, ejecución y limpieza: 0,20 puntos.
4	2,5 puntos	<ul style="list-style-type: none"> • Correcta ubicación XYZ de perspectiva isométrica: 0,25 puntos. • Aplicación de la escala: 0,25 puntos. • Determinación correcta del alzado en perspectiva: 0,6 puntos. <ul style="list-style-type: none"> ○ Si está completo el alzado, cada forma geométrica (A1) incorrecta se penalizará con 0,2 puntos hasta un máximo de 0,6 puntos. • Determinación correcta de la planta en perspectiva: 0,6 puntos. <ul style="list-style-type: none"> ○ Si está completa la planta, cada forma geométrica (P2) incorrecta se penalizará con 0,15 puntos hasta un máximo de 0,6 puntos. • Determinación correcta del perfil en perspectiva: 0,6 puntos. <ul style="list-style-type: none"> ○ Si está completo el perfil, cada forma geométrica (PF3) incorrecta se penalizará con 0,2 puntos hasta un máximo de 0,6 puntos. • Valoración del trazado, ejecución y limpieza: 0,20 puntos.

MATERIALES PARA LA PRUEBA

Podrá solicitar para esta parte de la prueba una única hoja de papel sellada en la que realizar operaciones, anotaciones, esquemas, etc. Esta hoja será entregada junto con el cuadernillo del examen **y no se corregirá.**

Se permite el siguiente material:

- Lápiz o portaminas de dureza HB y 2B.
- Sacapuntas y goma de borrar.
- Regla graduada, escuadra, cartabón y compás.
- Plantillas isométricas y de curvas.
- Calculadora.

Ejercicio 1.- (2,5 puntos)

Una cadena de alimentos de Oviedo ha lanzado una propuesta para el diseño de su campaña navideña. Con el título "Golden Label" diseñaremos su nueva imagen publicitaria siguiendo los siguientes pasos:

- a. Dibuje un pentágono regular de base AB conocida, nombrando adecuadamente sus vértices. (1 punto)
- b. Por último, trace la figura homotética del pentágono conocida la razón de homotecia $K= 4/7$, y cuyo centro de homotecia es el punto O. Nombre la figura homotética de manera adecuada (1,30 puntos).

Todas las construcciones geométricas necesarias para realizar el dibujo deberán estar correctamente indicadas y no deben ser borradas. La limpieza y la claridad del dibujo se calificarán con 0,20 puntos.

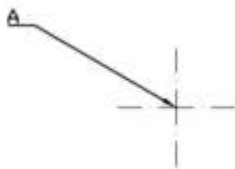
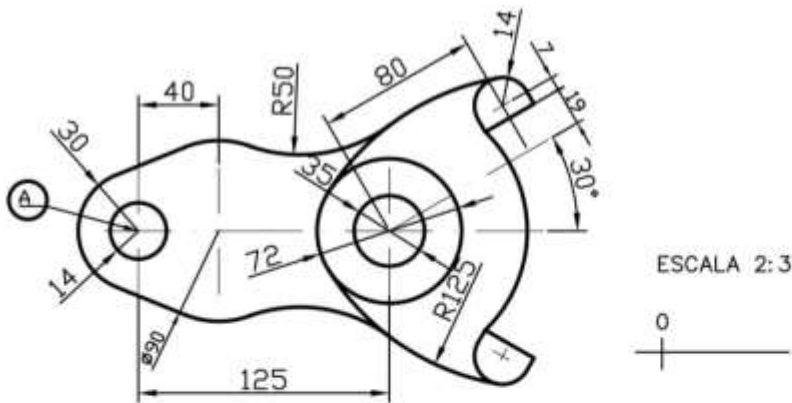


Ejercicio 2.- (2,5 puntos)

La Agencia Espacial Europea, la ESA, ha elegido el nuevo diseño de su imagen para incorporarlo a los trajes espaciales. Partiendo del dibujo dado, llevaremos a cabo los siguientes pasos para incorporarlo a la máquina de impresión textil:

- Dibuje la escala gráfica y la contraescala en la recta indicada para ello. (0,30 puntos)
- Reproduzca el dibujo a una escala de 2:3, indicando claramente los centros y puntos de tangencia. No es necesario acotar el resultado. Tome como referencia el punto A para empezar. (2 puntos)

Todas las construcciones geométricas necesarias para realizar el dibujo deberán estar correctamente indicadas y no deben ser borradas. La destreza, seguridad en el trazo, limpieza, ausencia de tachaduras y la claridad del dibujo se calificarán con 0,20 puntos.



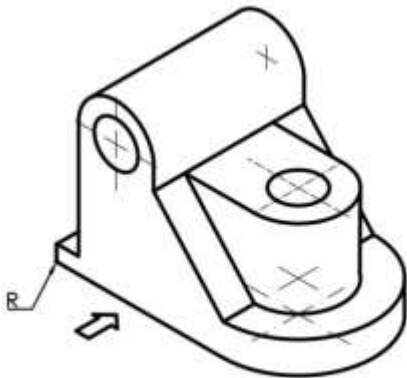
Ejercicio 3.- (2,5 puntos)

A una oficina técnica llega la pieza adjunta en el croquis como parte de un proyecto de un motor de calefacción.

Dibuje las vistas diédricas (sistema europeo) del modelo presentado a escala de 2:1 (sin tener en cuenta el coeficiente de reducción isométrica). Las vistas deben ser las necesarias para definir correctamente la pieza (alzado y planta). Tome las medidas del croquis. (2,30 puntos)

Téngase en cuenta que todos los agujeros son pasantes. Parta del punto R para situar las vistas.

La destreza, seguridad en el trazo, limpieza, ausencia de tachaduras y la claridad del dibujo se calificarán con 0,20 puntos.

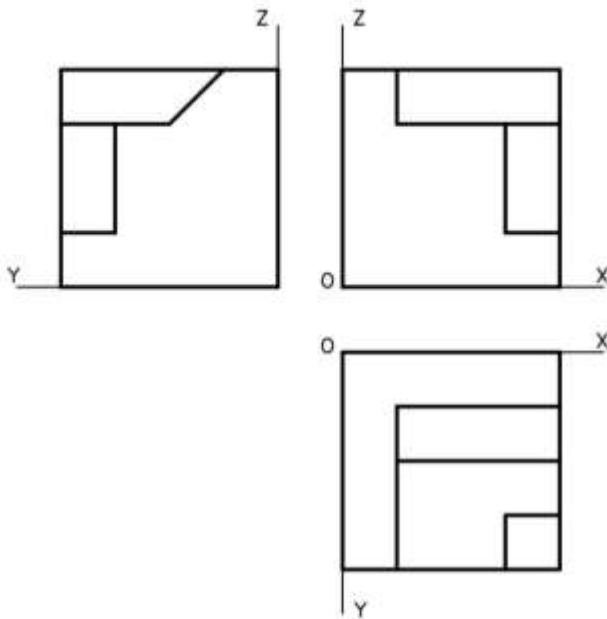


Ejercicio 4.- (2,5 puntos)

Las vistas representadas pertenecen al diseño del pisapapeles “Colin King Collection” que debemos reproducir a 3D.

Dibuje, a partir de la indicación de los ejes XYZ, la perspectiva isométrica de la pieza dada por sus vistas a escala 2:1. No aplique el coeficiente de reducción isométrica, ni borre los ejes isométricos, y no hace falta indicar las líneas ocultas. (2,30 puntos)

La destreza, seguridad en el trazo, limpieza, ausencia de tachaduras y la claridad del dibujo se calificarán con 0,20 puntos.



EDICIÓN: Consejería de Educación. Dirección General de Ordenación, Evaluación y Equidad Educativa.
D.L.: AS 03112-2022.

Copyright: 2023. Consejería de Educación. Dirección General de Ordenación, Evaluación y Equidad Educativa. Todos los derechos reservados. La reproducción de fragmentos de los documentos que se utilizan en las diferentes pruebas de acceso a los ciclos formativos de grado medio y de grado superior de formación profesional correspondientes al curso 2022- 2023, se acoge a lo establecido en el artículo 32 (citas y reseñas) del Real Decreto Legislativo 1/1996 de 12 de abril, modificado por la Ley 23/2006, de 7 de julio, “Cita e ilustración de la enseñanza”, puesto que “se trata de obras de naturaleza escrita, sonora o audiovisual que han sido extraídas de documentos ya divulgados por vía comercial o por Internet, se hace a título de cita, análisis o comentario crítico y se utilizan solamente con fines docentes”. Estos materiales tienen fines exclusivamente educativos, se realizan sin ánimo de lucro y se distribuyen gratuitamente a todas las sedes de realización de las pruebas de acceso en el Principado de Asturias.