

**PRUEBA DE ACCESO A CICLOS FORMATIVOS DE GRADO SUPERIOR
PARTE ESPECÍFICA CIENCIAS E INGENIERIA
CONVOCATORIA 2021**

RESOLUCIÓN 11/2021 de 24 de febrero

21-05-2021

DIBUJO TÉCNICO

TRIBUNAL Nº 2

CALIFICACIÓN

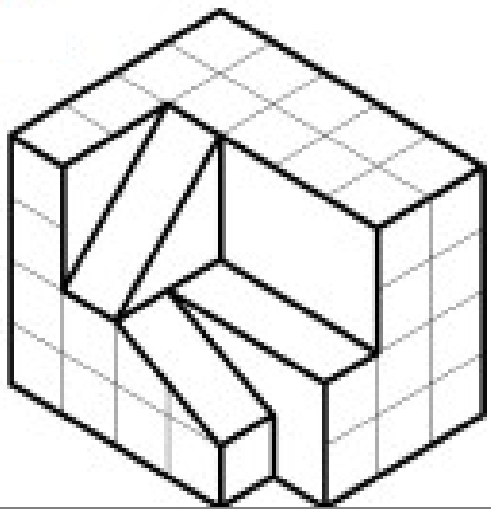
APELLIDOS

NOMBRE

DNI/TIE

1.- Dibujar, según norma UNE, las vistas necesarias para representar:

- Para valorar el ejercicio con la puntuación máxima, debe existir, entre las vistas, la correspondencia que establece la norma UNE al respecto.
- No acotar



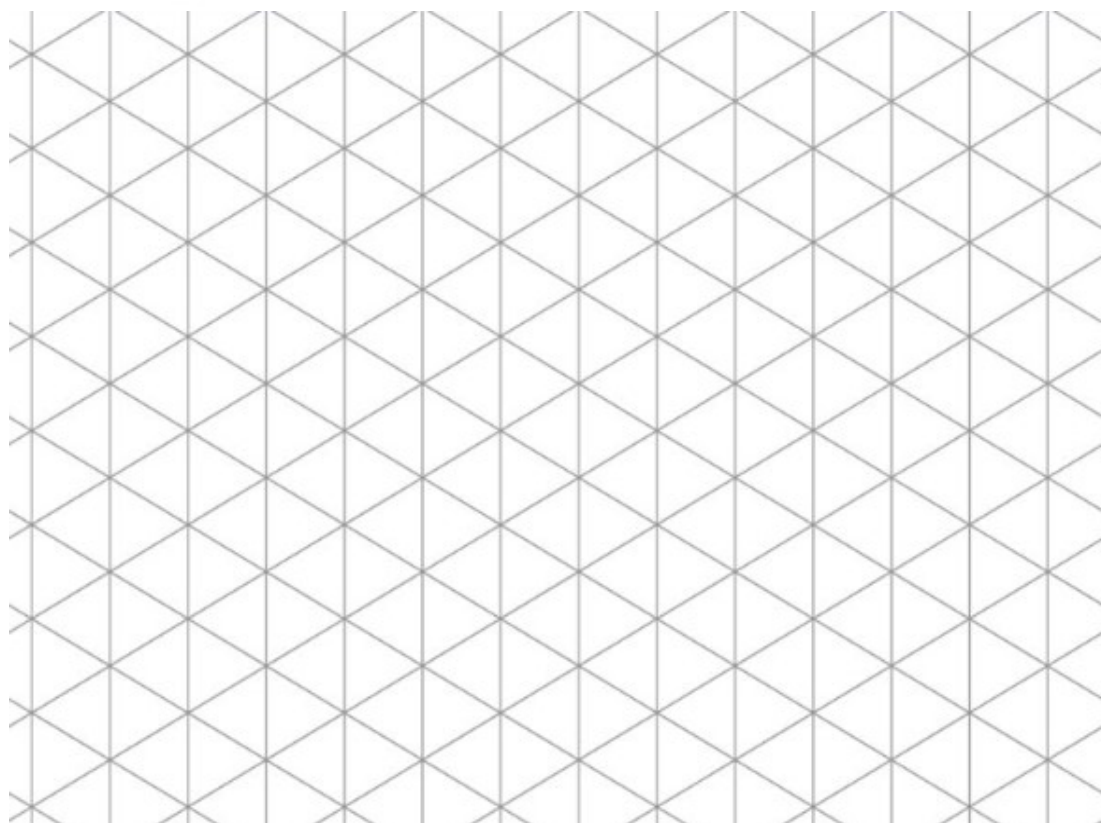
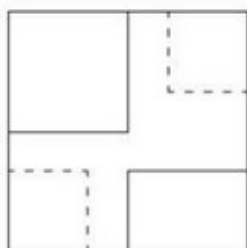
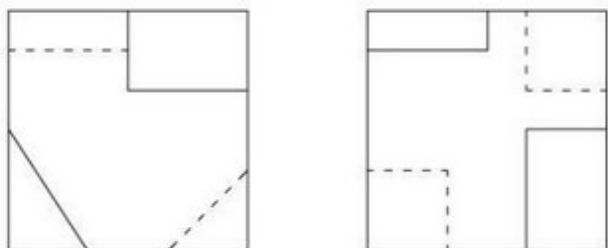
**PRUEBA DE ACCESO A CICLOS FORMATIVOS DE GRADO SUPERIOR
PARTE ESPECÍFICA CIENCIAS E INGENIERIA
CONVOCATORIA 2021**

RESOLUCIÓN 11/2021 de 24 de febrero

21-05-2021

DIBUJO TÉCNICO

2.- Dibuje la perspectiva isométrica del objeto dado por sus vistas a escala 2:1 tomando medidas del dibujo. No acotar



PRUEBA DE ACCESO A CICLOS FORMATIVOS DE GRADO SUPERIOR
PARTE ESPECÍFICA CIENCIAS E INGENIERIA
CONVOCATORIA 2021

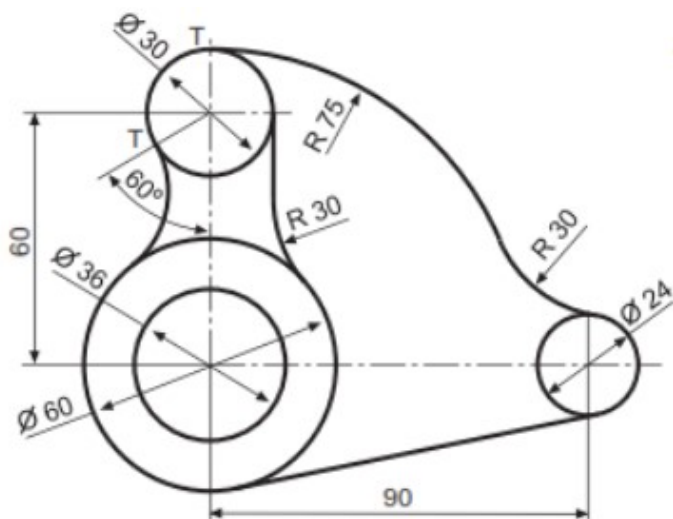
RESOLUCIÓN 11/2021 de 24 de febrero

21-05-2021

DIBUJO TÉCNICO

3.- Reproducir la figura a escala 1:1, indicando claramente los centros y puntos de tangencias de los diferentes arcos de enlace.

- No borre los trazados necesarios para conseguir la posición de los centros y puntos de tangencia
- No acote



**PRUEBA DE ACCESO A CICLOS FORMATIVOS DE GRADO SUPERIOR
PARTE ESPECÍFICA CIENCIAS E INGENIERIA
CONVOCATORIA 2021**

RESOLUCIÓN 11/2021 de 24 de febrero

21-05-2021

DIBUJO TÉCNICO

4.- Trazar las rectas tangentes exteriores entre sí, de centros O, O1, O2. Justificar razonadamente los conceptos geométricos utilizados

^x
O1

^x
O

^x
O2

**PRUEBA DE ACCESO A CICLOS FORMATIVOS DE GRADO SUPERIOR
PARTE ESPECÍFICA CIENCIAS E INGENIERIA
CONVOCATORIA 2021**

RESOLUCIÓN 11/2021 de 24 de febrero

21-05-2021

DIBUJO TÉCNICO