



DATOS DEL PARTICIPANTE

APELLIDOS:

NOMBRE:

Nº Documento Identificación:

Instituto de Educación Secundaria:

La duración del ejercicio es de **90 MINUTOS**.

INSTRUCCIONES GENERALES

- Mantenga su documento de identificación en lugar visible durante la realización del ejercicio (DNI, NIE o pasaporte).
- Lea detenidamente los textos, cuestiones o enunciados antes de responder.
- Realice en primer lugar las cuestiones que le resulten más sencillas.
- Cuide la presentación y escriba la respuesta o el proceso de forma ordenada y con grafía clara.
- Una vez acabado el ejercicio, revíselo meticulosamente antes de entregarlo.
- No está permitida la utilización ni la mera exhibición de diccionario, calculadora programable, teléfono móvil o cualquier otro dispositivo electrónico.
- Se permite la realización de los trazados con lápiz.
- **Entregue y firme todas las hojas al finalizar el ejercicio. Cumplimente sus datos en todas ellas (apellidos, nombre y nº documento identificativo).**

CRITERIOS DE CALIFICACIÓN

- Este ejercicio se califica entre 0 y 10 puntos, con dos decimales, redondeando a la centésima inmediatamente superior cuando la milésima sea igual o superior a cinco.
- Se valorará la comprensión de las cuestiones planteadas, la correcta ejecución, la precisión y la limpieza. Se utilizarán procedimientos exclusivamente gráficos.
- Se indica a continuación la puntuación de cada una de las cuestiones que constituyen el **ejercicio de Dibujo Técnico**.
 - **Cuestión 1ª: 2 puntos.**
 - **Cuestión 2ª: 3 puntos.**
 - **Cuestión 3ª: 2.5 puntos.**
 - **Cuestión 4ª: 2.5 puntos.**

CALIFICACIÓN
NUMÉRICA

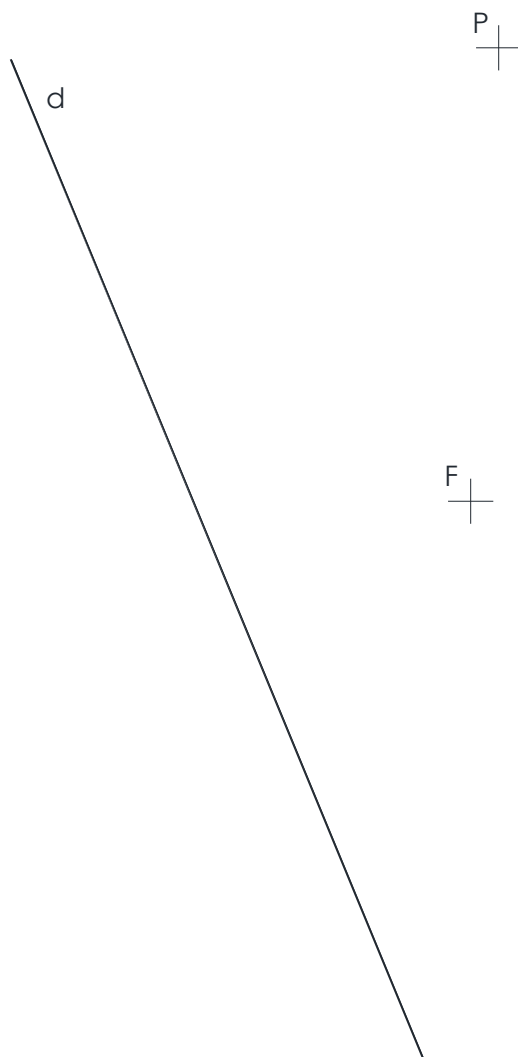


DATOS DEL PARTICIPANTE	
APELLIDOS:	
NOMBRE:	Nº Documento Identificación:
Instituto de Educación Secundaria:	

Cuestiones

CUESTIÓN 1ª (2 puntos).

Se dan la directriz d y el foco F de una parábola, así como un punto P perteneciente a la misma. Obtener la recta tangente a la parábola que contenga el punto P .



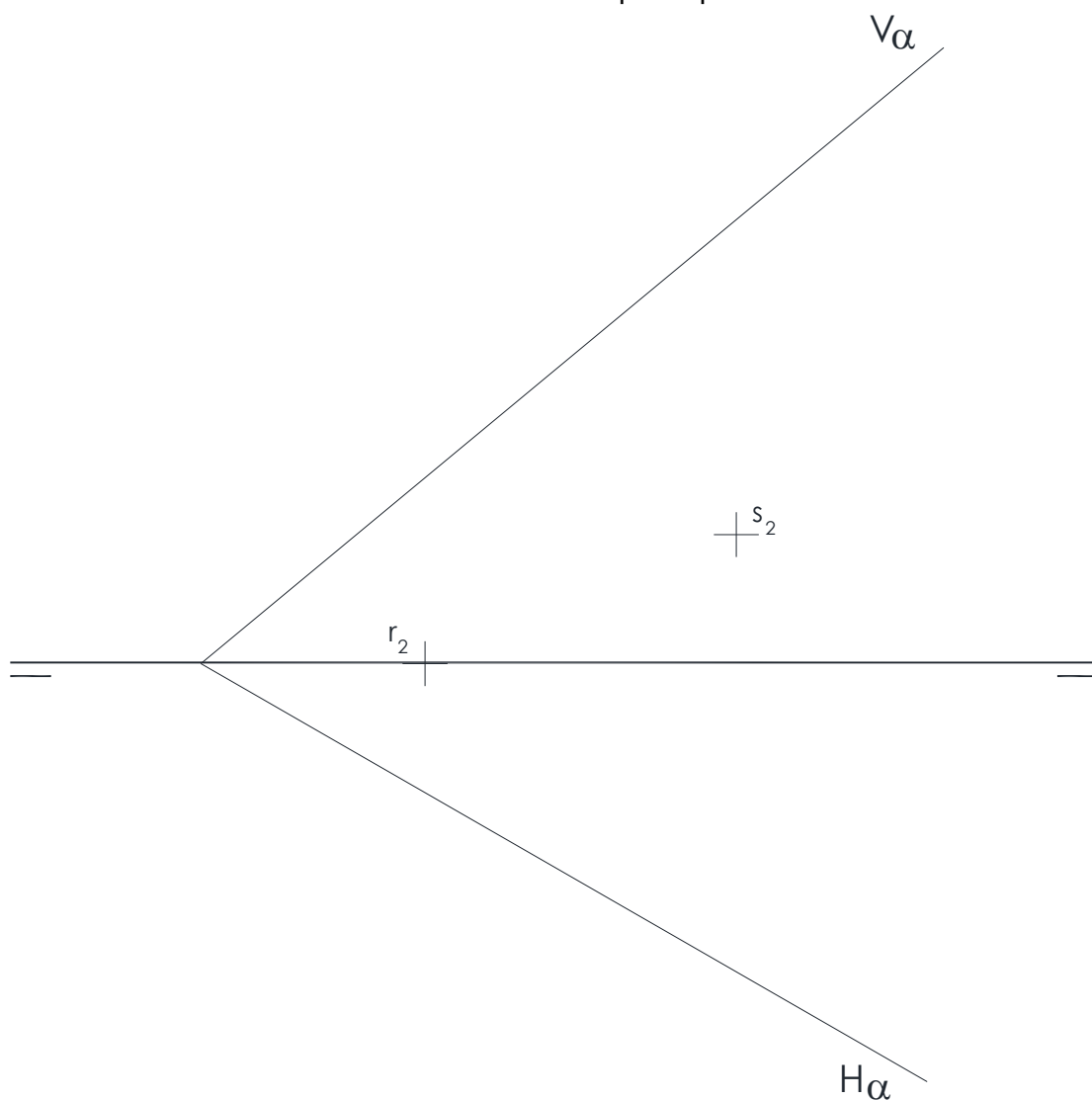


DATOS DEL PARTICIPANTE	
APELLIDOS:	
NOMBRE:	Nº Documento Identificación:
Instituto de Educación Secundaria:	

CUESTIÓN 2ª (3 puntos).

Se dan las trazas verticales de las rectas de punta r y s . Ambas rectas contienen dos de las aristas de un cubo. La longitud de las aristas del cubo coincide con la separación entre las rectas r y s . Una de las caras del cubo se encuentra contenida en un plano paralelo al vertical de proyección, de alejamiento 1 cm. Todo el volumen del cubo se encuentra contenido en el primer diedro. Representar:

- a) Las vistas diédricas del cubo.
- b) Las vistas diédricas de la sección dada al cubo por el plano α .



DATOS DEL PARTICIPANTE

APELLIDOS:

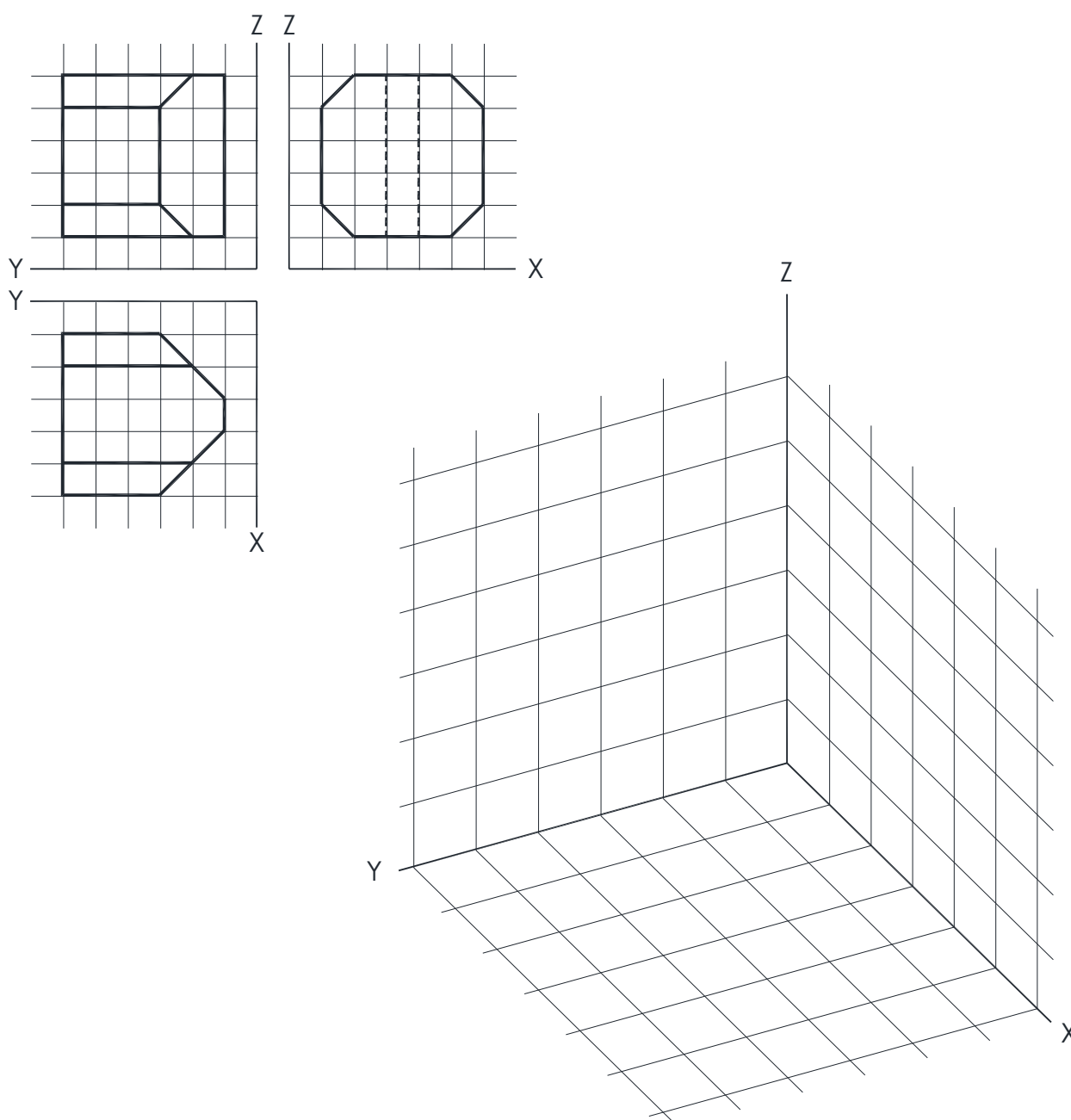
NOMBRE:

Nº Documento Identificación:

Instituto de Educación Secundaria:

CUESTIÓN 3ª (2.5 puntos).

Dibuje en perspectiva axonométrica el objeto dado, apoyándose en los ejes y rejillas que se aportan. Cada recuadro en las vistas equivale a un recuadro en la perspectiva. Señale las líneas ocultas. No es necesario borrar las líneas auxiliares, siempre que se vea claramente la volumetría de la pieza. Se valorarán especialmente la correcta ejecución, la precisión y la limpieza.



DATOS DEL PARTICIPANTE

APELLIDOS:

NOMBRE:

Nº Documento Identificación:

Instituto de Educación Secundaria:

CUESTIÓN 4ª (2.5 puntos).

Se da una pieza industrial en perspectiva isométrica, acotada en milímetros. Dibuje en sistema europeo las tres vistas señaladas a escala 1:1. No es necesario acotar las vistas. Dibuje todas las líneas ocultas. Se admite no borrar las líneas auxiliares siempre que quede inequívocamente claro el resultado final. Se valorarán especialmente la correcta ejecución, la precisión y la limpieza. Se recomienda planificar la colocación de las vistas en el área de dibujo disponible y no separarlas entre sí más de un centímetro.

