
Probas de acceso a ciclos formativos de grao superior

Debuxo técnico

CSPEB01

Debuxo técnico



1. Formato da proba

Formato

- A proba consta de vinte preguntas tipo test.
- As cuestións tipo test teñen tres posibles respostas das que soamente unha é correcta.

Puntuación

- 0,50 puntos por cuestión tipo test correctamente contestada.
- Cada cuestión tipo test incorrecta restará 0,10 puntos.
- Polas respostas en branco non se descontará puntuación.
- No caso de marcar máis dunha resposta por pregunta considerarase como unha resposta en branco.

Materiais e instrumentos que se poden empregar durante a proba

- Para dar resposta correcta deberase utilizar os instrumentos de debuxo, para facer as comprobacións que se consideren necesarias.
- Bolígrafo con tinta negra ou azul e lapis.

Duración

- Este exercicio terá unha duración máxima de 60 minutos.

2. Exercicio

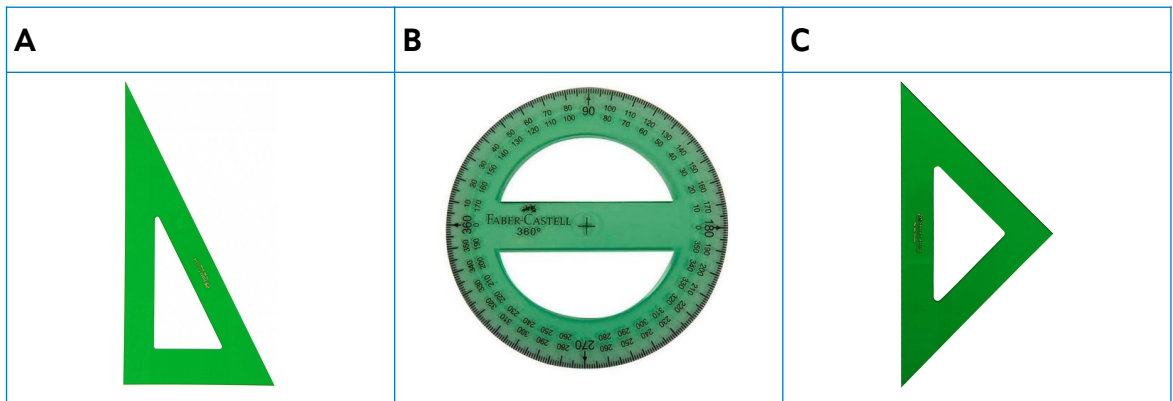
1. A bisectriz é o lugar xeométrico dos puntos do plano que equidistan:

La bisectriz es el lugar geométrico de los puntos del plano que equidistan:

- A** Dun punto denominado centro.
De un punto denominado centro.
- B** De dúas rectas secantes.
De dos rectas secantes.
- C** Dos extremos dun segmento.
De los extremos de un segmento.

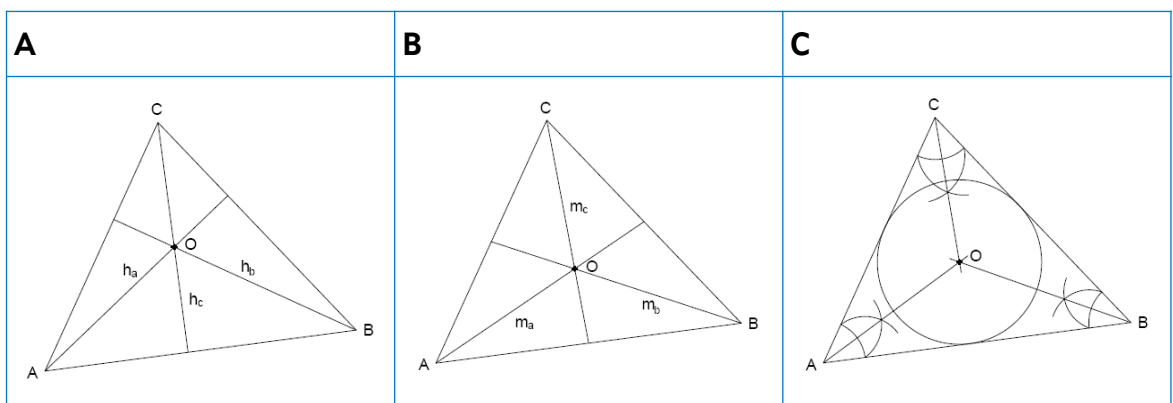
2. A cal dos seguintes instrumentos de medida chamamos cartabón?

¿A cuál de los siguientes instrumentos de medida llamamos cartabón?



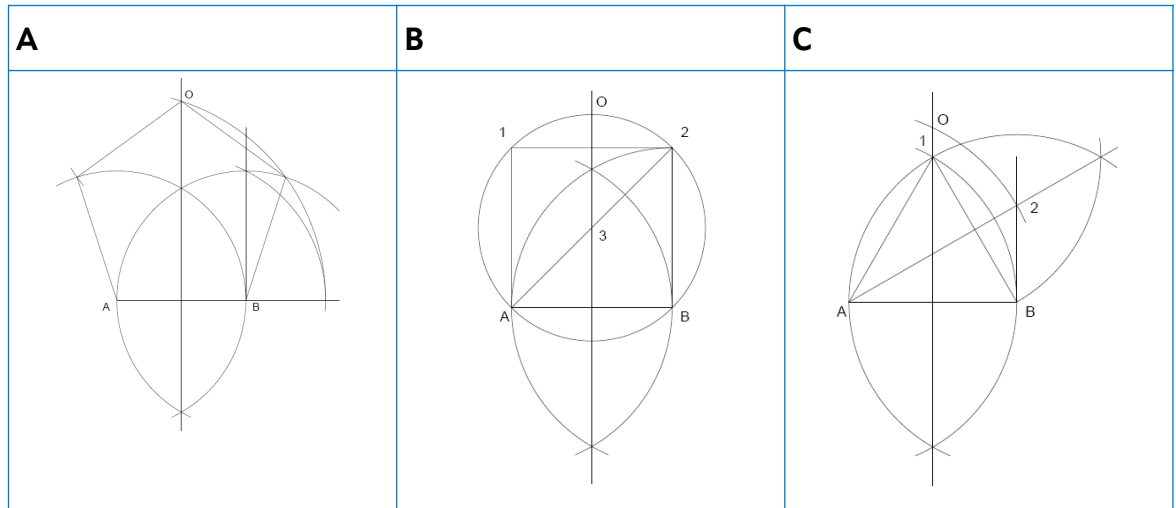
3. A continuación móstranse tres dos puntos notables do triángulo, cal representa o incentro?

A continuación se muestran tres de los puntos notables del triángulo, ¿cuál representa el incentro?



4. Partindo do lado, cales son os primeiros pasos da construción dun decágono?

Partiendo del lado, ¿cuáles son los primeros pasos de la construcción de un decágono?



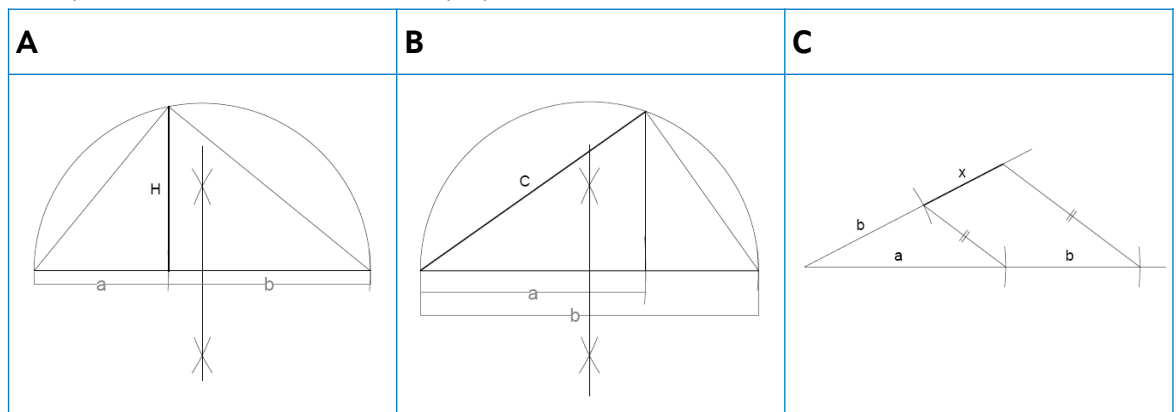
5. Que dicimos que son dúas figuras cuxos ángulos son iguais e os seus lados proporcionais?

¿Qué decimos que son dos figuras cuyos ángulos son iguales y sus lados proporcionales?

- A** Simétricas.
Simétricas.
- B** Semellantes.
Semejantes.
- C** Equivalentes.
Equivalentes.

6. A continuación, móstranse tres construcións gráficas baseadas no Teorema de Tales. Delas, cal se corresponde co trazado da terceira proporcional?

A continuación, se muestran tres construcciones gráficas basadas en el Teorema de Tales. De ellas, ¿cuál se corresponde con el trazado de la tercera proporcional?



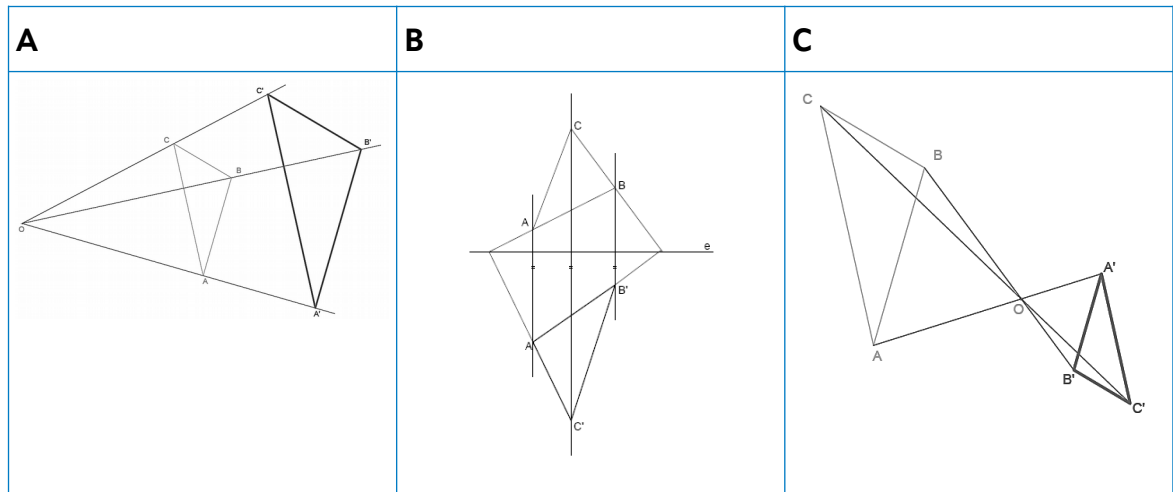
7. Por canto quedarían representados no papel 15 cm a escala 2/5?

¿Por cuánto quedarían representados en el papel 15 cm a escala 2/5?

- A** 3 cm
- B** 6 cm
- C** 7,5 cm

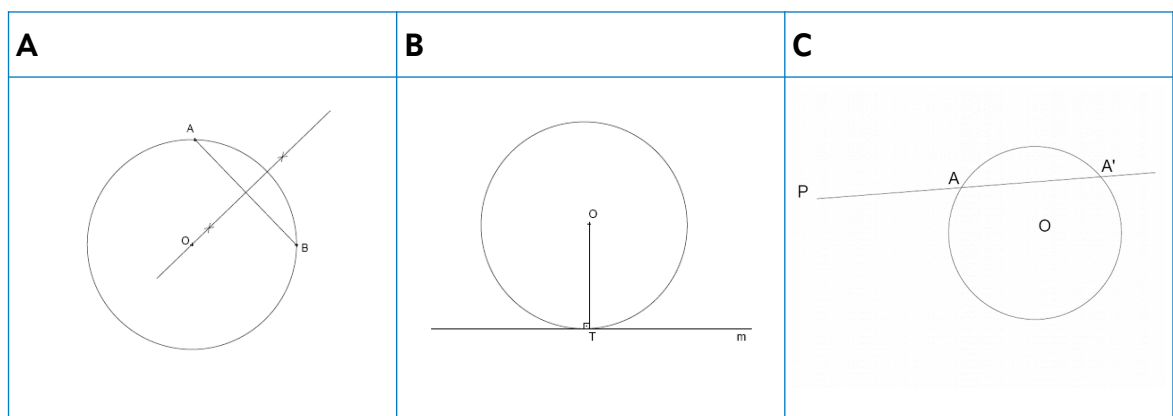
8. Os seguintes trazados pertencen a transformacións xeométricas. Dos tres, cal representa unha afinidade?

Los siguientes trazados pertenecen a transformaciones geométricas. De los tres, ¿cuál representa una afinidad?



9. Cal das seguintes imaxes **NON** representa unha propiedade das tanxencias?

¿Cuál de las siguientes imágenes **NO** representa una propiedad de las tangencias?



10. Cal é a definición de centro radical?

¿Cuál es la definición de centro radical?

A Lugar xeométrico de todos os puntos do plano que teñen a mesma potencia con respecto a dúas circunferencias.

Lugar geométrico de todos los puntos del plano que tienen la misma potencia con respecto a dos circunferencias.

B Lugar xeométrico de todos os puntos do plano desde os que se ve un segmento baixo un mesmo ángulo.

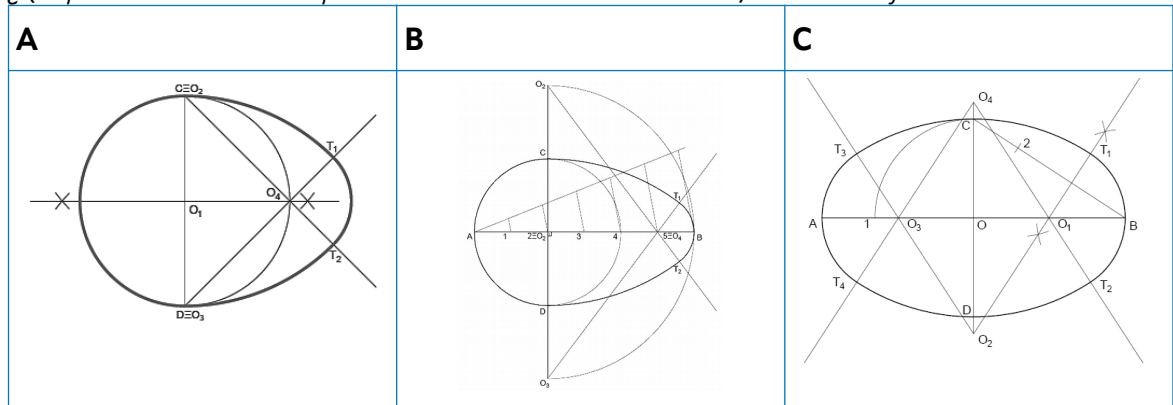
Lugar geométrico de todos los puntos del plano desde los que se ve un segmento bajo el mismo ángulo.

C Punto que ten a mesma potencia con respecto a tres circunferencias.

Punto que tiene la misma potencia con respecto a tres circunferencias.

11. Que procedemento se corresponde coa construción dun ovoide, coñecido o eixo menor?

¿Qué procedimiento se corresponde con la construcción de un ovoide, conocido el eje menor?



12. Das seguintes definicións, cal pertence á parábola?

De las siguientes definiciones, ¿cuál pertenece a la parábola?

A Curva plana e pechada na que a suma das distancias dun calquera dos seus puntos aos focos é sempre constante e igual á medida do seu eixo maior.

Curva plana y cerrada en la que la suma de las distancias de uno cualquiera de sus puntos a los focos es siempre constante e igual a la medida de su eje mayor.

B Curva plana e aberta cuxos puntos equidistan dun punto fixo chamado foco e dunha recta denominada directriz.

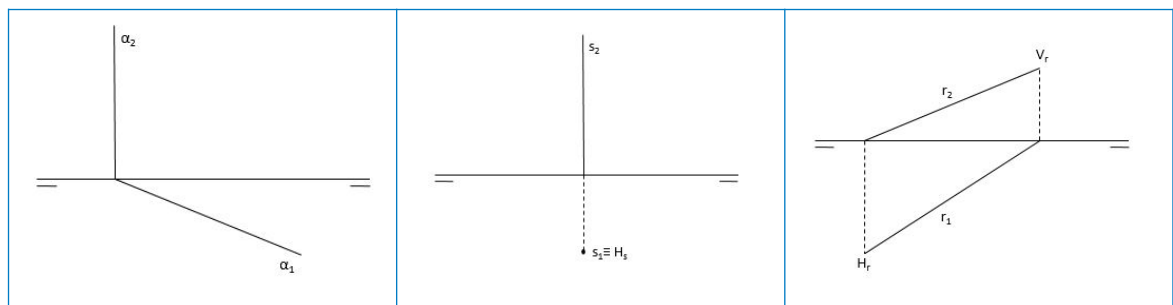
Curva plana y abierta cuyos puntos equidistan de un punto fijo llamado foco y de una recta denominada directriz.

C Curva plana e aberta na que a diferenza das distancias dun calquera dos seus puntos aos focos é constante e igual á distancia entre os vértices.

Curva plana y abierta en la que la diferencia de las distancias de uno cualquiera de sus puntos a los focos es constante e igual a la distancia entre los vértices.

13. De esquerda a dereita, e dentro do campo do sistema diédrico, que representan as imaxes expostas a continuación?

De izquierda a derecha, y dentro del campo del sistema diédrico, ¿qué representan las imágenes expuestas a continuación?



A Un plano proxeitante horizontal, unha recta vertical e unha recta oblicua.

Un plano proyectante horizontal, una recta vertical y una recta oblicua.

B Un plano proxeitante vertical, unha recta de punta e un plano oblicuo.

Un plano proyectante vertical, una recta de punta y un plano oblicuo.

C Un plano horizontal, unha recta de perfil e unha recta oblicua.

Un plano horizontal, una recta de perfil y una recta oblicua.

14. En relación ao sistema diédrico, o punto A, de coordenadas (3,-5,2) é un punto do:

En relación al sistema diédrico, el punto A, de coordenadas (3,-5,2) es un punto del:

- A** Segundo diedro ou cuadrante.
Segundo diedro o cuadrante.
- B** Terceiro diedro ou cuadrante.
Tercer diedro o cuadrante.
- C** Cuarto diedro ou cuadrante.
Cuarto diedro o cuadrante.

15. En sistema diédrico, cal é a intersección entre unha recta e un plano?

En sistema diédrico, ¿cuál es la intersección entre una recta y un plano?

- A** Un punto.
Un punto.
- B** Unha recta.
Una recta.
- C** Un plano.
Un plano.

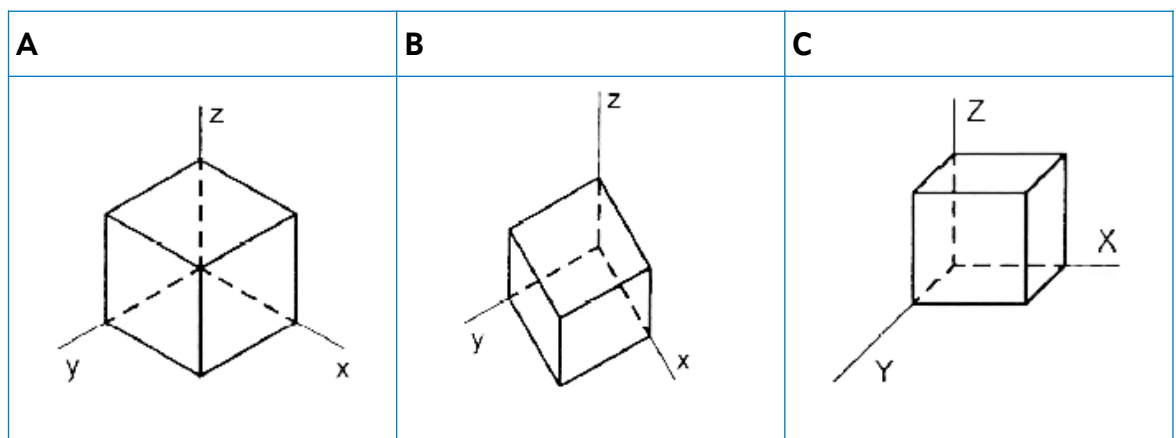
16. No sistema diédrico, dicimos que unha recta é perpendicular a un plano se:

En el sistema diédrico, decimos que una recta es perpendicular a un plano si:

- A** Teñen as súas trazas homónimas paralelas entre si.
Tienen sus trazas homónimas paralelas entre sí.
- B** As súas trazas son perpendiculares ás proxeccións homónimas da recta e coinciden nun punto da LT.
Sus trazas son perpendiculares a las proyecciones homónimas de la recta y coinciden en un punto de la LT.
- C** As súas proxeccións e as trazas homónimas do plano son perpendiculares entre si.
Sus proyecciones y las trazas homónimas del plano son perpendiculares entre sí.

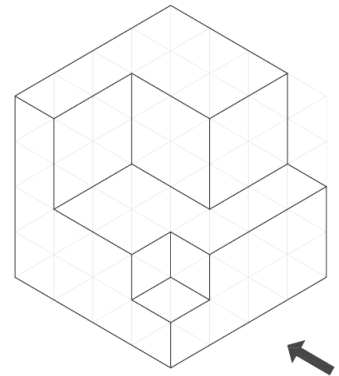
17. En cal das seguintes opcións se está a representar un hexaedro en axonometría militar?

¿En cuál de las siguientes opciones se está representando un hexaedro en axonometría militar?



18. Das tres imaxes dadas, cal é a opción correcta de representación da peza segundo o sistema de vistas europeo?

De las tres imágenes dadas, ¿cuál es la opción correcta de representación de la pieza según el sistema de vistas europeo?



A	B	C

19. Que tipo de proxección se emprega nunha axonometría cabaleira?

¿Qué tipo de proyección se emplea en una axonometría caballera?

- A** A proxección cilíndrica ortogonal.
La proyección cilíndrica ortogonal.
- B** A proxección cilíndrica oblicua.
La proyección cilíndrica oblicua.
- C** A proxección cónica.
La proyección cónica.

20. No ámbito da normalización do debuxo técnico existen moitos tipos de normas, pero cales teñen orixe española?

En el ámbito de la normalización del dibujo técnico existen muchos tipos de normas, pero ¿cuáles tiene origen español?

- A** Normas UNE.
Normas UNE.
- B** Normas DIN.
Normas DIN.
- C** Normas ISO.
Normas ISO.



3. Solución para as preguntas tipo test

Nº	A	B	C	
1		X		
2	X			
3			X	
4	X			
5		X		
6			X	
7		X		
8		X		
9			X	
10			X	
11	X			
12		X		
13	X			
14	X			
15	X			
16			X	
17		X		
18			X	
19		X		
20	X			
N.º de respostas correctas (C)				
N.º de respostas incorrectas (Z)				
Puntuación do test= $C \times 0,5 - Z \times 0,10$				

**Nas preguntas de test, por cada resposta incorrecta descontaranse 0,10 puntos.
As respostas en branco non descontarán puntuación.**