



XUNTA DE GALICIA

CONSELLERÍA DE EDUCACIÓN, UNIVERSIDADE
E FORMACIÓN PROFESIONAL



UNIÓN EUROPEA
Fondo Social Europeo

"O FSE inviste no teu futuro"



GOBIERNO
DE ESPAÑA

MINISTERIO
DE EDUCACIÓN
Y FORMACIÓN PROFESIONAL

Probas de acceso a ciclos formativos de grao superior

CSPEB02

Tecnoloxía industrial

Tecnoloxía industrial



1. Formato da proba

Formato

- A proba consta de vinte cuestións, distribuídas deste xeito:
 - Problema 1: tres cuestións tipo test.
 - Problema 2: tres cuestións tipo test.
 - Problema 3: tres cuestións tipo test.
 - Bloque de cuestións: once cuestións tipo test.
- As cuestións tipo test teñen tres posibles respostas das que soamente unha é correcta.

Puntuación

- 0,50 puntos por cuestión tipo test correctamente contestada.
- Cada cuestión tipo test incorrecta restará 0,125 puntos.
- Polas respostas en branco non se descontará puntuación.
- No caso de marcar máis dunha resposta por pregunta considerarase como unha resposta en branco.

Materiais e instrumentos que se poden empregar durante a proba

- Calculadora científica non programable.
- Bolígrafo con tinta negra ou azul.

Duración

- Este exercicio terá unha duración máxima de 60 minutos.



2. Exercicio

Problema 1

Unha función lóxica $F(a,b,c)$ presenta a seguinte táboa de verdade:

Una función lógica $F(a,b,c)$ presenta la siguiente tabla de verdad:

a	b	c	F
0	0	0	0
0	0	1	0
0	1	0	0
0	1	1	0
1	0	0	0
1	0	1	1
1	1	0	0
1	1	1	1

1. Indique cal das seguintes expresións canónicas describe a función lóxica F .

Indique cuál de las siguientes expresiones canónicas describe a la función lógica F .

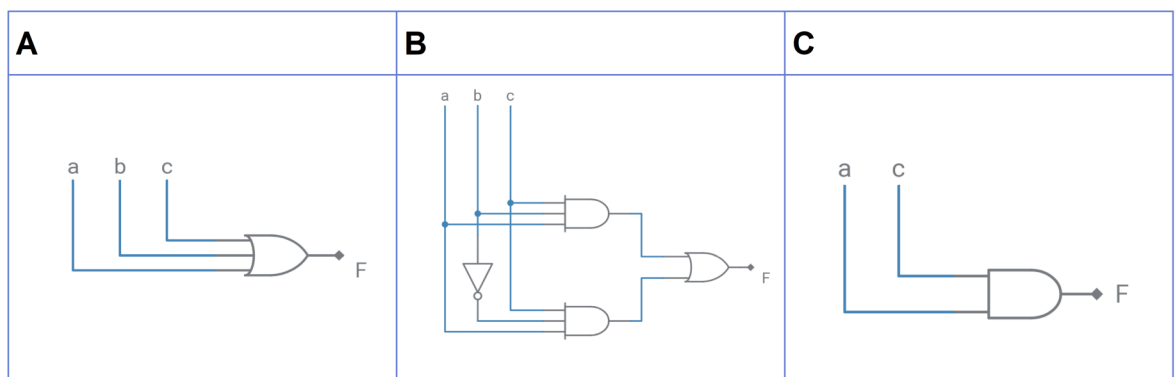
A $F = a \cdot b \cdot c + a \cdot \bar{b} \cdot c$

B $F = a \cdot \bar{b} \cdot \bar{c} + a \cdot b \cdot \bar{c}$

C $F = (\bar{a} + \bar{b} + \bar{c}) \cdot (\bar{a} + b + \bar{c})$

2. Indique cal dos seguintes circuitos corresponde a unha implementación mínima da función F .

Indique cuál de los siguientes circuitos corresponde a una implementación mínima de la función F .





3. A función booleana F pódese realizar mediante un único multiplexador. Cal sería o tamaño mínimo do multiplexador necesario para poder realizar a función booleana F do problema?
-

La función booleana F se puede realizar mediante un único multiplexador. ¿Cuál sería el tamaño mínimo del multiplexador necesario para poder realizar la función booleana F del problema?

- A** MUX 2 a 1
- B** MUX 4 a 1
- C** MUX 8 a 1



Problema 2

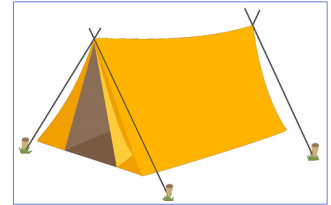
Uns excursionistas empregan cordas de nailon para asegurar a tenda de campaña nun día ventoso.

Lonxitude inicial da corda : 2 m

Sección da corda: 10^{-5} m^2

Módulo de elasticidade do material: $4 \cdot 10^8 \text{ N/m}^2$

Tensión de rotura do material: 10^8 N/m^2



Unos excursionistas emplean cuerdas de nailon para asegurar la tienda de campaña en un día ventoso.

Longitud inicial de la cuerda: 2 m

Sección de la cuerda: 10^{-5} m^2

Módulo de elasticidad del material: $4 \cdot 10^8 \text{ N/m}^2$

Tensión de rotura del material: 10^8 N/m^2

- 4.** Calcule o alongamento dunha corda cando é sometida a unha forza de tracción de 200 N.
-

Calcule el alargamiento de una cuerda cuando es sometida a una fuerza de tracción de 200 N.

- A** 0,1 m
- B** 0,2 m
- C** 0,15 m

- 5.** Calcule a forza de tracción que fará que a corda se rompa.
-

Calcule la fuerza de tracción que hará que la cuerda se rompa.

- A** 10^8 N
- B** 200 N
- C** 1000 N

- 6.** Indique como será o diámetro da corda sometida a tracción.
-

Indique como será el diámetro de la cuerda sometida a tracción.

- A** Igual ao diámetro da corda sen tensión.
Igual al diámetro de la cuerda sin tensión.
- B** Menor có diámetro da corda sen tensión.
Menor que el diámetro de la cuerda sin tensión.
- C** Maior có diámetro da corda sen tensión.
Mayor que el diámetro de la cuerda sin tensión.



Problema 3

Un patinete eléctrico dispón dunha batería a 36 V e 300 W·h (vatios·hora) de capacidade, que lle dá unha autonomía de 45 km. O motor eléctrico entrega unha potencia máxima de 250 W.

Un patinete eléctrico dispone de una batería a 36 V y 300 W·h (vatios·hora) de capacidad, que le da una autonomía de 45 km. El motor eléctrico entrega una potencia máxima de 250 W.

7. O cargador entrega á batería unha corrente de 2 A a unha tensión de 36 V. Calcule o tempo que se precisa para cargar completamente a batería.
-

El cargador entrega a la batería una corriente de 2 A a una tensión de 36 V. Calcule el tiempo necesario para cargar completamente la batería.

- A** \approx 18 horas.
 \approx 18 horas.
- B** \approx 8 horas e 20 minutos.
 \approx 8 horas y 20 minutos.
- C** \approx 4 horas e 10 minutos.
 \approx 4 horas y 10 minutos.

8. O cargador funciona cun rendemento do 75 % e a batería do patinete cárgase pola noite cando o prezo da enerxía é de 0,05 €/kW·h. Calcule o custo da enerxía consumida para realizar unha carga completa.
-

El cargador funciona con un rendimiento del 75 % y la batería del patinete se carga por la noche cuando el precio de la energía es de 0,05 €/kW·h. Calcule el coste de la energía consumida para realizar una carga completa.

- A** 0,02 €
- B** 0,015 €
- C** 0,05 €

9. Calcule o tempo que tardará en esgotarse a batería do patinete eléctrico cando o motor funciona á máxima potencia.
-

Calcule el tiempo que tardará en agotarse la batería del patinete eléctrico cuando el motor funciona a la máxima potencia.

- A** 50 minutos.
- B** 36 minutos.
- C** 72 minutos.



Cuestións

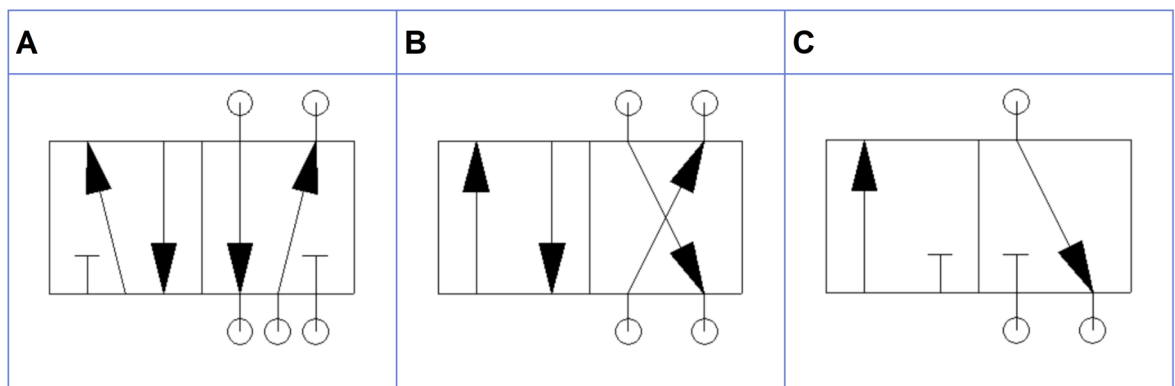
10. Nas especificacións dunha fresa empregada en fabricación por arranque de labra pódese ler: diámetro: 10 milímetros, velocidade máxima de corte: 15,7 metros/minuto. Indique a velocidade de rotación máxima á que se pode empregar a fresa.

En las especificaciones de una fresa empleada en fabricación por arranque de viruta se puede leer: diámetro: 10 milímetros, velocidad máxima de corte: 15,7 metros/minuto. Indique la velocidad de rotación máxima a la que se puede emplear la fresa.

- A** ≈ 314 rpm
B ≈ 157 rpm
C ≈ 500 rpm

11. Indique cal das tres válvulas pneumáticas amosadas é unha distribuidora 4/2.

Indique cuál de las tres válvulas neumáticas mostradas es una distribuidora 4/2.



12. Indique cal é a definición correcta de **termoplástico**.

Indique cuál es la definición correcta de termoplástico.

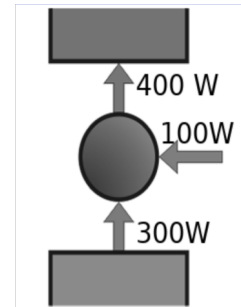
- A** Plástico que a altas temperaturas pode fundirse e moldearse para acadar unha nova forma que mantén ao arrefriar.
Plástico que a altas temperaturas puede fundirse y moldearse para adquirir una nueva forma que mantiene al enfriarse.
- B** Plástico que a calquera temperatura presenta unha excelente elasticidade, podendo deformalo de maneira que sempre recupera a súa forma orixinal.
Plástico que a cualquier temperatura presenta una excelente elasticidad, pudiendo deformarlo de manera que siempre recupera su forma original.
- C** Plástico que logo de conformado non se pode volver moldear. Si se somete a altas temperaturas degrádase e perde as súas propiedades.
Plástico que una vez conformado no se puede volver a moldear. Si se somete a altas temperaturas se degrada y pierde sus propiedades.



13. Calcule a eficiencia da máquina frigorífica da figura.

Calcule la eficiencia de la máquina frigorífica de la figura.

- A** $\varepsilon = 0,25$
- B** $\varepsilon = 4$
- C** $\varepsilon = 3$



14. No mecanismo da figura, a roda motriz ten 24 dentes e xira a 100 rpm. Calcule a velocidade de rotación da roda conducida de 16 dentes.

En el mecanismo de la figura, la rueda motriz tiene 24 dientes y gira a 100 rpm. Calcule la velocidad de rotación de la rueda conducida de 16 dientes.

- A** 150 rpm
- B** 67 rpm
- C** 100 rpm



15. Indique de que produto forma parte o clínker.

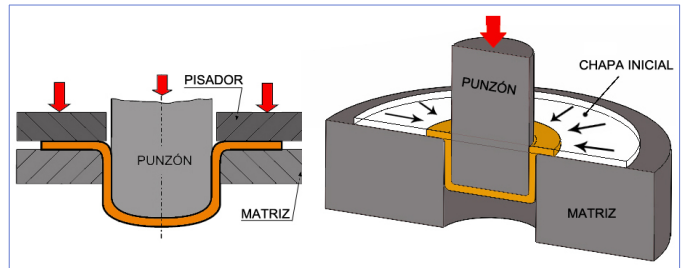
Indique de qué producto forma parte el clínker.

- A** Gres.
Gres.
- B** Xeso.
Yeso.
- C** Cemento Portland.
Cemento Portland.

- 16.** Indique o nome do procedemento de fabricación que consiste en deformar unha chapa para que adquira unha forma determinada, como se mostra na imaxe.

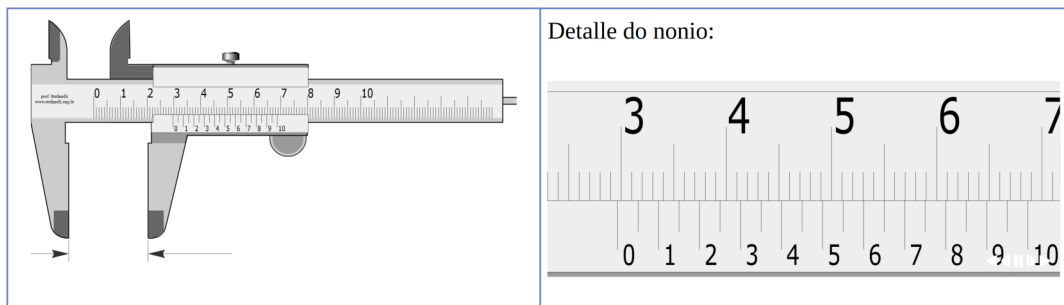
Indique el nombre del procedimiento de fabricación que consiste en deformar una chapa para que adquiere una forma determinada, como se muestra en la imagen.

- A** Recalcado.
- B** Embutición.
- C** Trefiado.



- 17.** Indique a lectura obtida no pé de rei da figura.

Indique la lectura obtenida en el pie de rey de la figura.



- A** 29,65 mm
- B** 55,6 mm
- C** 22,6 mm

- 18.** Que es un manómetro?

¿Qué es un manómetro?

- A** Un instrumento que mide temperatura.
Un instrumento que mide temperatura.
- B** Un instrumento que mide a velocidade de rotación dun eixe.
Un instrumento que mide la velocidad de rotación de un eje.
- C** Un instrumento que mide presión.
Un instrumento que mide presión.



19. Cales son os principais elementos de aliaxe que se empregan para facer inoxidable o aceiro?

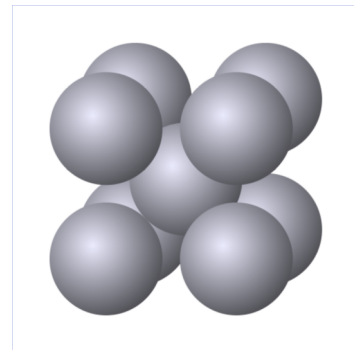
¿Cuáles son los principales elementos de aleación que se emplean para hacer inoxidable el acero?

- A** Cr e Ni.
Cr y Ni.
- B** Cu e Cd.
Cu y Cd.
- C** Si e Na.
Si y Na.

20. A que tipo de estrutura cristalina corresponde a cela figura?

¿A qué tipo de estructura cristalina corresponde la celda de la figura?

- A** Cúbica simple.
Cúbica simple.
- B** Cúbica centrada nas caras.
Cúbica centrada en las caras.
- C** Cúbica centrada no corpo.
Cúbica centrada en el cuerpo.





3. Solución para as preguntas tipo test

Nº	A	B	C	
1	X			
2			X	
3		X		
4	X			
5			X	
6		X		
7			X	
8	X			
9			X	
10			X	
11		X		
12	X			
13			X	
14	X			
15			X	
16		X		
17	X			
18			X	
19	X			
20			X	

N.º de respostas correctas (C)	
N.º de respostas incorrectas (Z)	
Puntuación do test= $C \times 0,5 - Z \times 0,125$	

Nas preguntas de test, por cada resposta incorrecta descontaranse 0,125 puntos. As respostas en branco non descontarán puntuación.