
Probas de acceso a ciclos formativos de grao superior

CSPEB01

Debuxo técnico

Debuxo técnico



1. Formato da proba

Formato

- A proba consta de vinte preguntas tipo test.
- As cuestións tipo test teñen tres posibles respostas das que soamente unha é correcta.

Puntuación

- 0,50 puntos por cuestión tipo test correctamente contestada.
- Cada cuestión tipo test incorrecta restará 0,125 puntos.
- Polas respostas en branco non se descontará puntuación.
- No caso de marcar máis dunha resposta por pregunta considerarase como unha resposta en branco.

Materiais e instrumentos que se poden empregar durante a proba

- Para dar resposta correcta deberase utilizar os instrumentos de debuxo, para facer as comprobacións que se consideren necesarias.
- Bolígrafo con tinta negra ou azul e lapis.

Duración

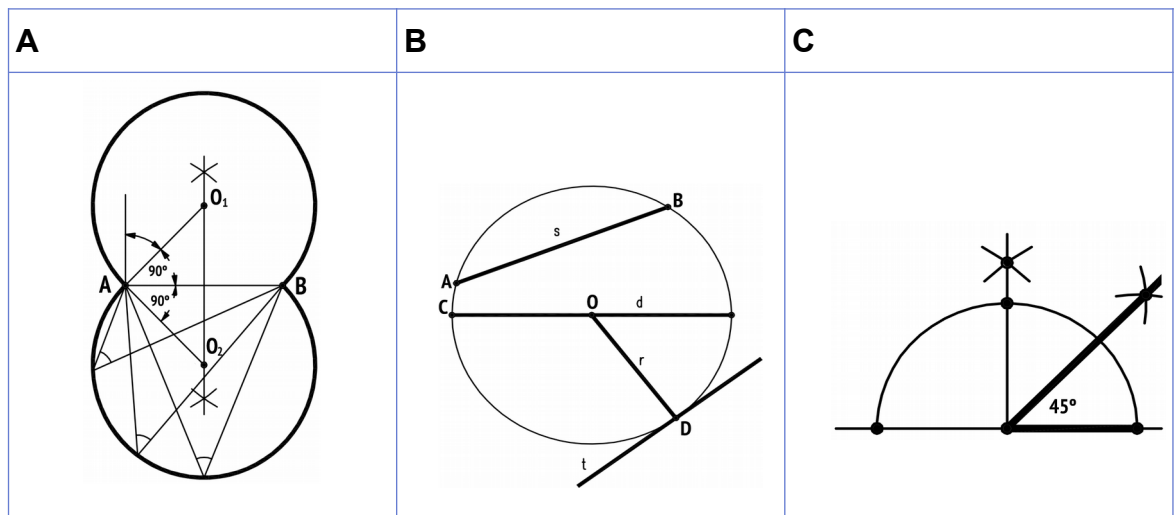
- Este exercicio terá unha duración máxima de 60 minutos.



2. Exercicio

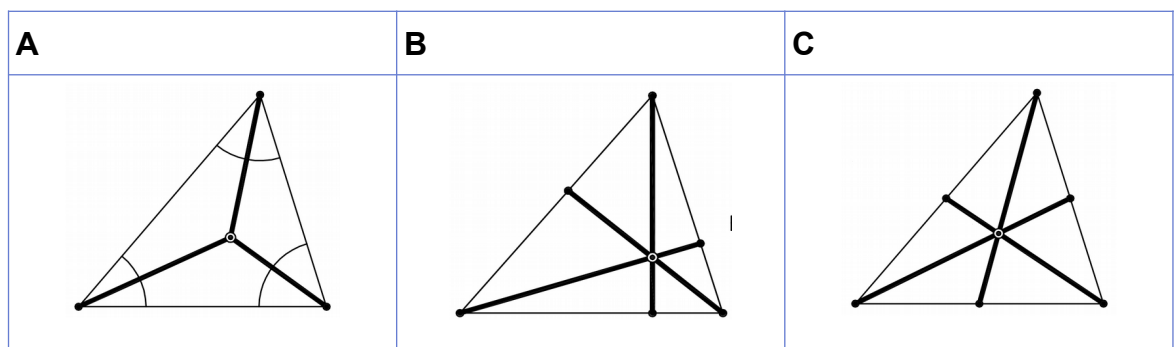
1. Cal das seguintes imaxes se corresponde cun arco capaz cun ángulo de 45° ?

¿Cuál de las siguientes imágenes se corresponde con un arco capaz con un ángulo de 45° ?



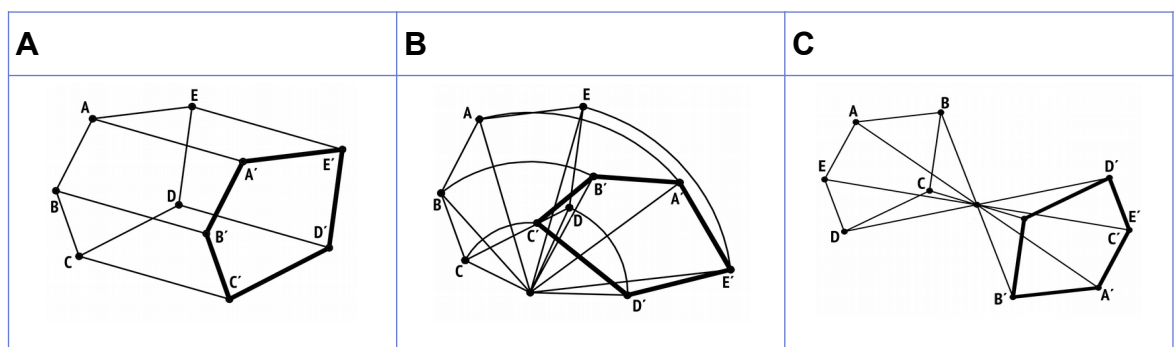
2. Cal das seguintes operacións corresponde a un ortocentro?

¿Cuál de las siguientes operaciones corresponde a un ortocentro?



3. En cal das seguintes operacións se amosa unha translación?

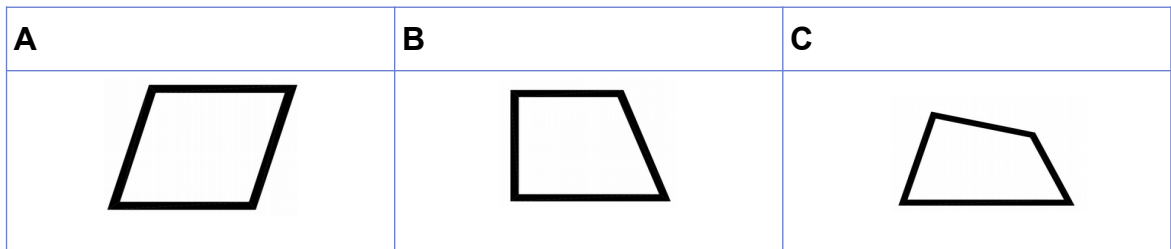
¿En cuál de las siguientes operaciones se muestra una translación?





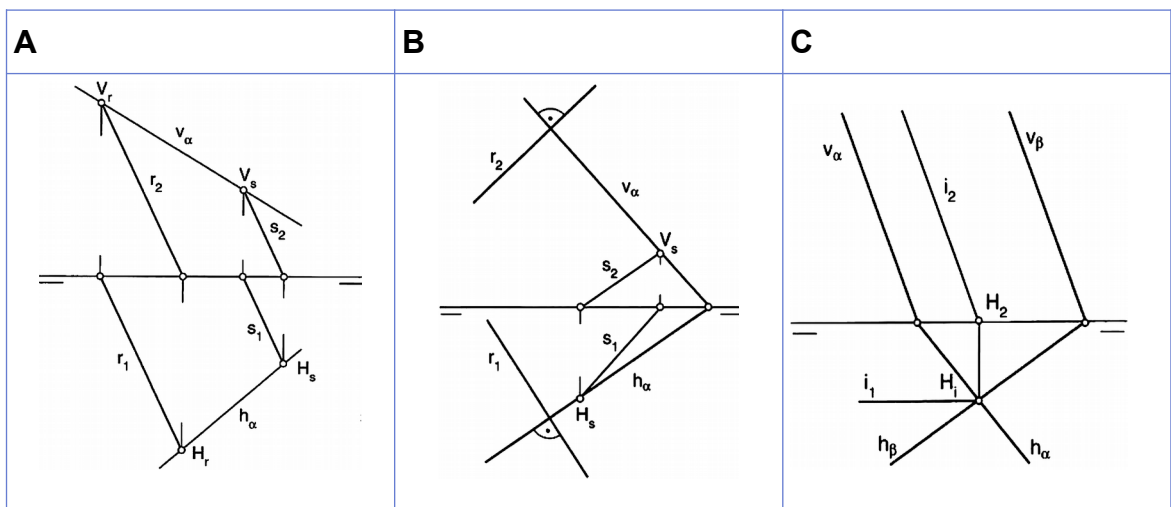
4. Dos seguintes cuadriláteros, cal se corresponde a un paralelogramo?

De los siguientes cuadriláteros, ¿cuál se corresponde a un paralelogramo?



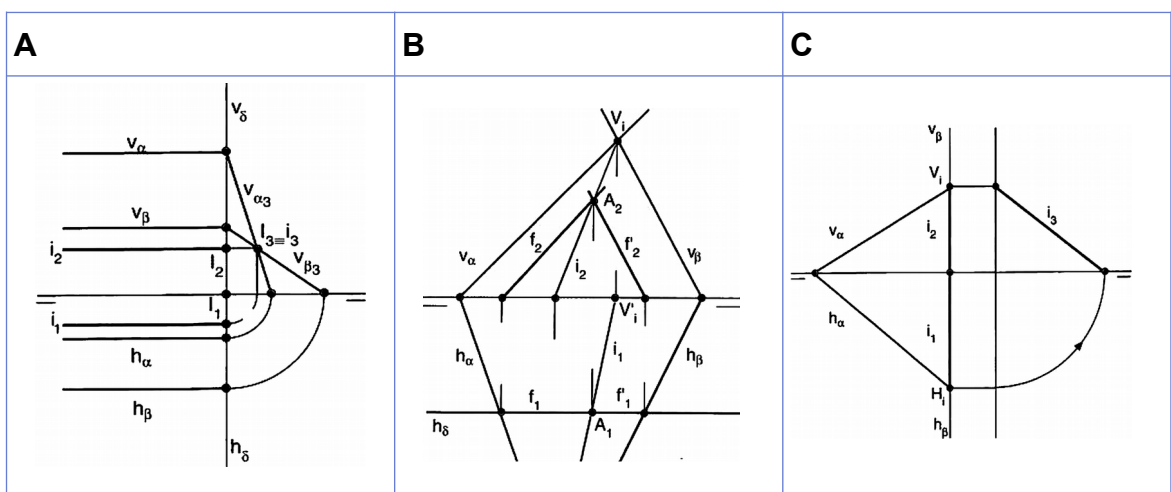
5. As rectas no sistema diédrico poden estar colocadas en diferentes posicións segundo os planos de proxección. Das seguintes opcións, cal define unhas rectas paralelas?

Las rectas en el sistema diédrico pueden estar colocadas en diferentes posiciones según los planos de proyección. De las siguientes opciones, ¿cuál define unas rectas paralelas?



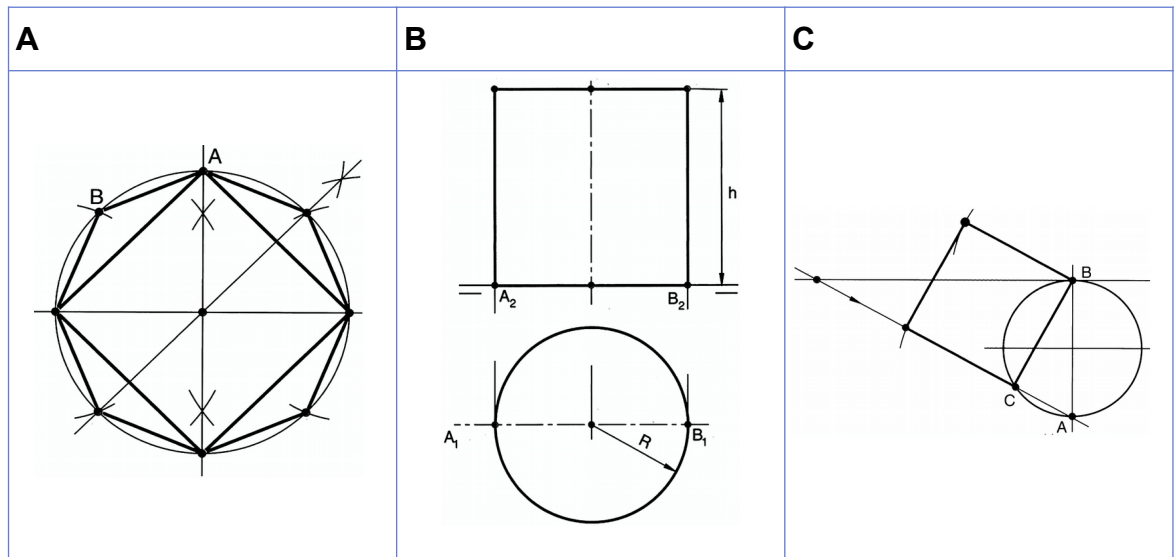
6. Das seguintes opcións de planos no sistema diédrico, cal define unha intersección de dous planos paralelos á LT?

De las siguientes opciones de planos en el sistema diédrico, ¿cuál define una intersección de dos planos paralelos a la LT?



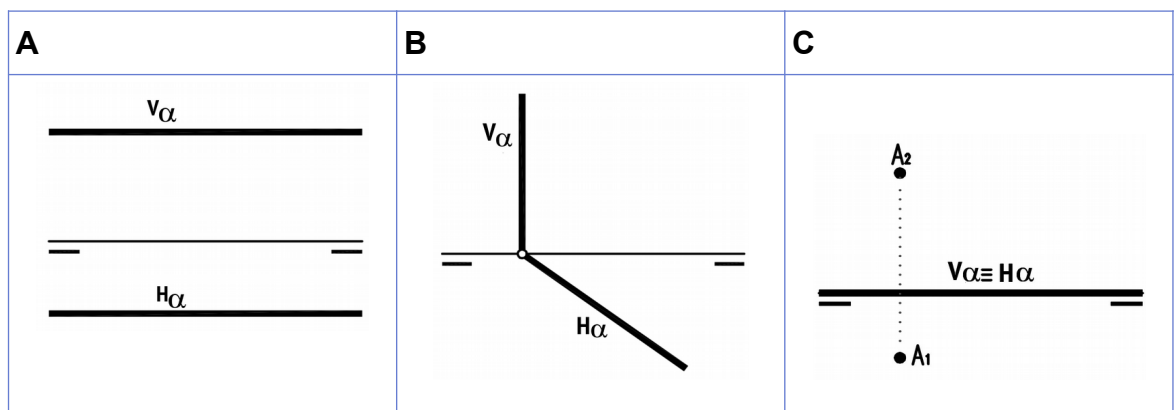
7. Cal dos seguintes debuxos pertence á cuadratura do círculo?

¿Cuál de los siguientes dibujos pertenece a la cuadratura del círculo?



8. Os planos no sistema diédrico poden estar colocados en diferentes posicións segundo os planos de proxección. Cal das seguintes imaxes pertence a un plano incidente coa LT?

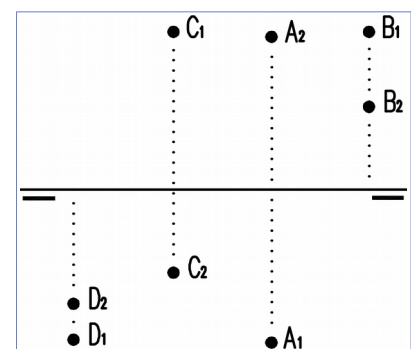
Los planos en el sistema diédrico pueden estar colocados en diferentes posiciones según los planos de proyección. ¿Cuál de las siguientes imágenes pertenece a un plano incidente con la LT?



9. Segundo o sistema diédrico, en que cuadrante se atopa o punto D?

Según el sistema diédrico, ¿en qué cuadrante se encuentra el punto D?

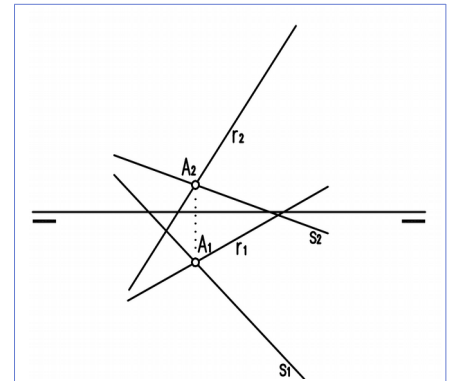
- A 1º cuadrante.
- B 2º cuadrante.
- C 3º cuadrante.



10. Con base na representación de rectas no sistema diédrico, as seguintes rectas crúzanse?

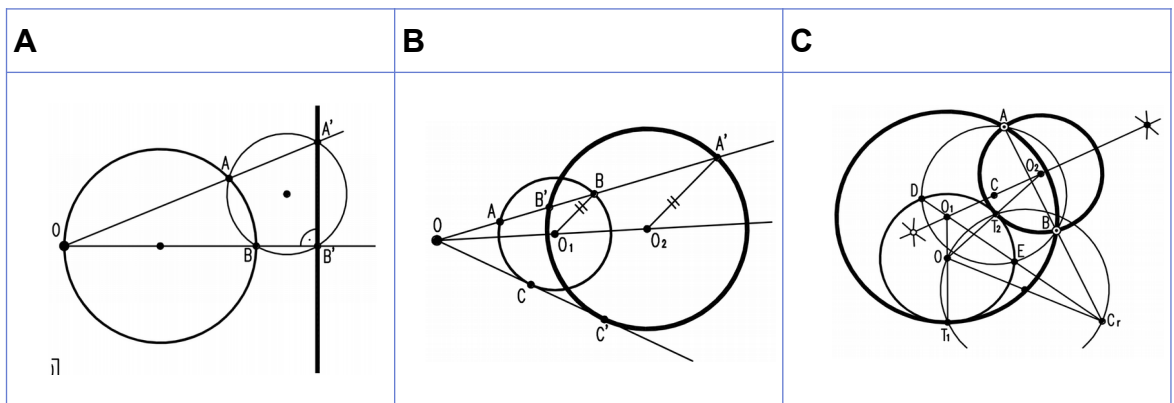
En base a la representación de rectas en el sistema diédrico, ¿las siguientes rectas se cruzan?

- A** Si. / Sí.
- B** Non. / No.
- C** As dúas son válidas.
Las dos son válidas.



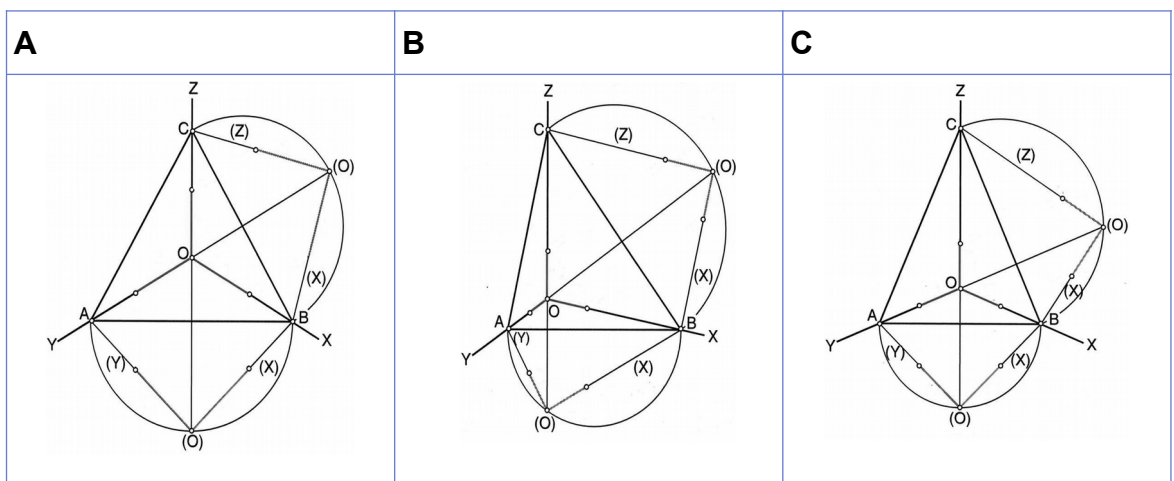
11. Desde o punto de vista das transformacións xeométricas, cal dos seguintes debuxos pertence á definición de figura inversa dunha circunferencia que pasa polo centro de inversión?

Desde el punto de vista de las transformaciones geométricas, ¿cuál de los siguientes dibujos pertenece a la definición de figura inversa de una circunferencia que pasa por el centro de inversión?



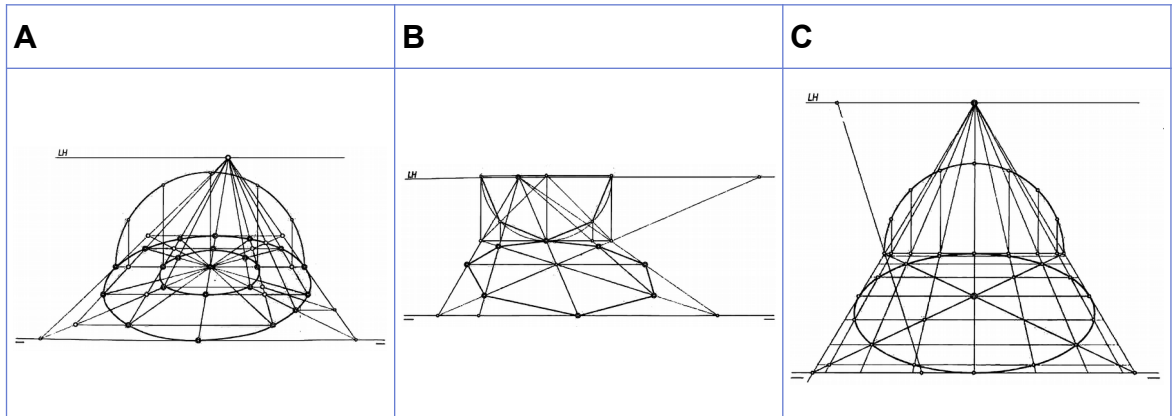
12. Nos seguintes debuxos podemos ver o procedemento para determinar os coeficientes de redución de cada un dos sistemas axonométricos: isométrico, dimétrico e trimétrico. Dadas as proxeccións dos seguintes eixos, cal pertence a un sistema trimétrico?

En los siguientes dibujos podemos ver el procedimiento para determinar los coeficientes de reducción de cada uno de los sistemas axonométricos: isométrico, dimétrico y trimétrico. Dadas las proyecciones de los siguientes ejes, ¿cuál pertenece a un sistema trimétrico?



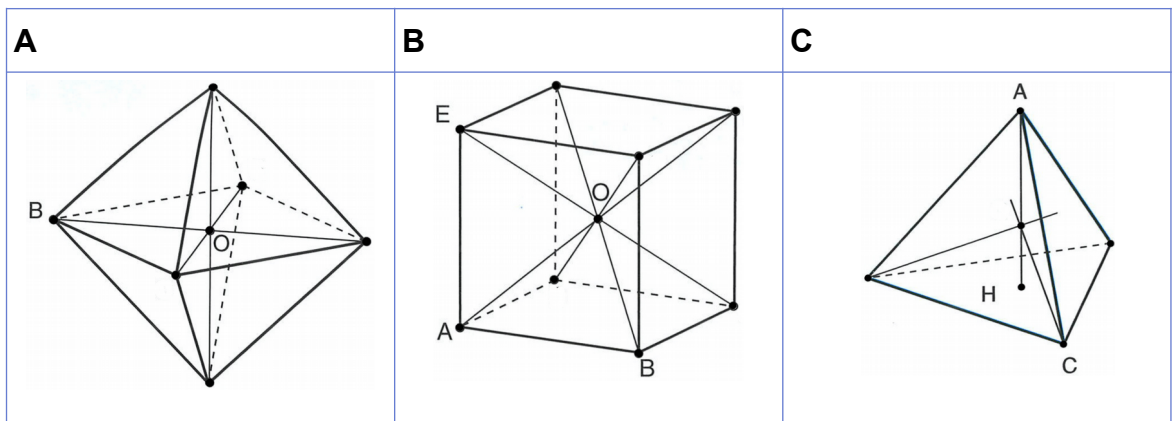
13. Sinale a imaxe pertencente a unha proxección cónica dunha figura poligonal situada no plano xeométral.

Señale la imagen que pertenece a una proyección cónica de una figura poligonal situada en el plano geométral.



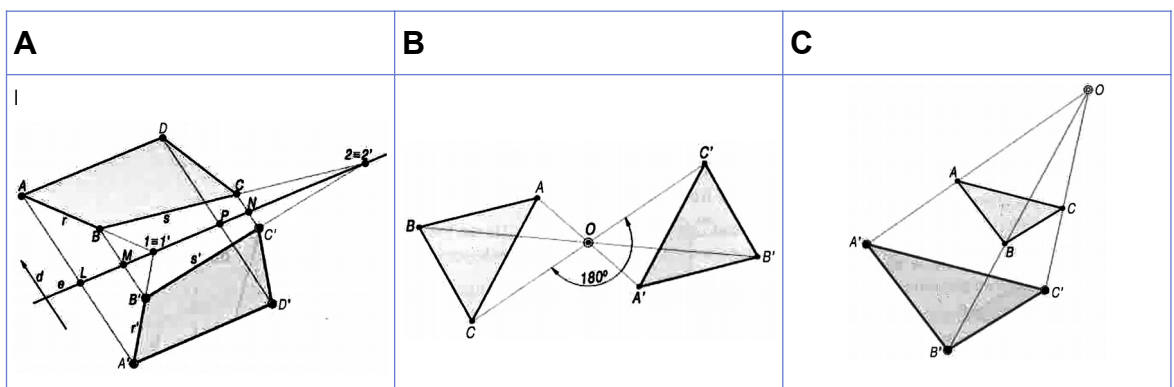
14. Euclides de Alexandria recolleu na súa obra *Os Elementos* a descrición do tetraedro, o cubo, o octaedro, o dodecaedro e o icosaedro, cal das seguintes imaxes pertence ao tetraedro?

Euclides de Alejandría recogió en su obra Los Elementos la descripción del tetraedro, el cubo, el octaedro, el dodecaedro y el icosaedro, ¿cuál de las siguientes imágenes pertenece al tetraedro?



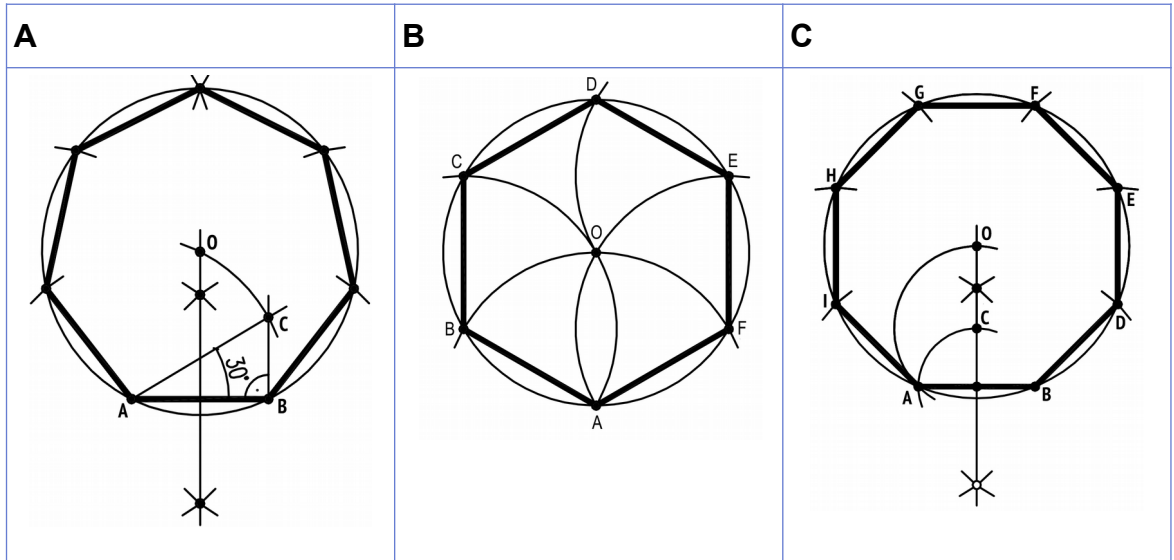
15. Indique cal das seguintes imaxes **NON** representa unha transformación xeométrica de homoloxía.

Indique cuál de las siguientes imágenes NO representa una transformación geométrica de homología.



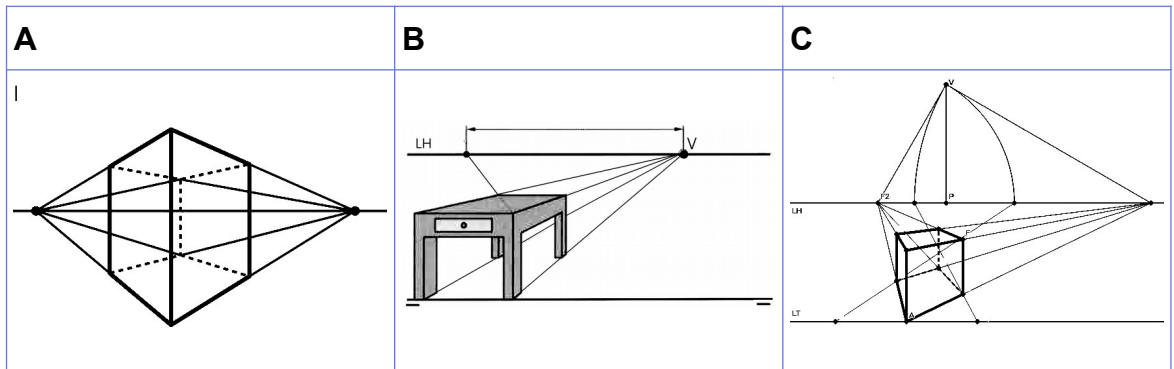
16. Estas operacións pertencen ao trazado de polígonos regulares, cal pertence a un heptágono?

Estas operacións pertencen al trazado de polígonos regulares, ¿cuál pertenece a un heptágono?



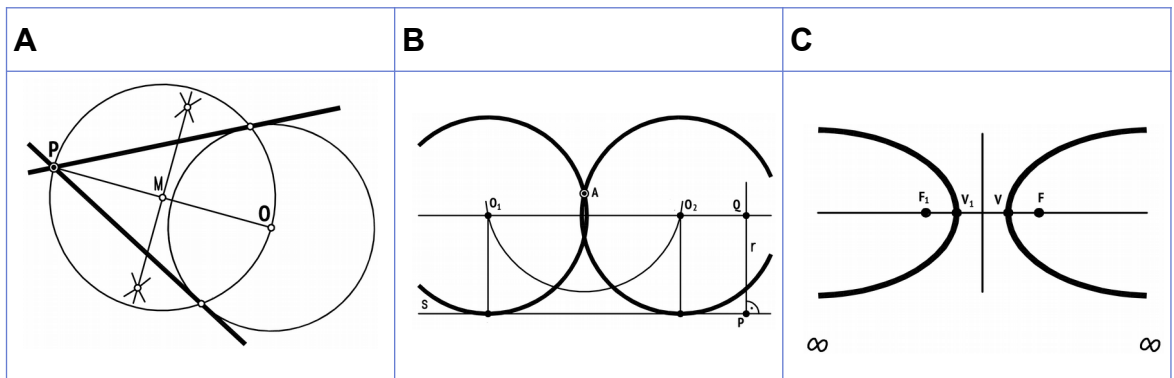
17. En cal dos seguintes exemplos se representa á perspectiva lineal central?

¿En cuál de los siguientes ejemplos se representa a la perspectiva lineal central?



18. As seguintes imaxes están relacionadas coas tanxencias, agás:

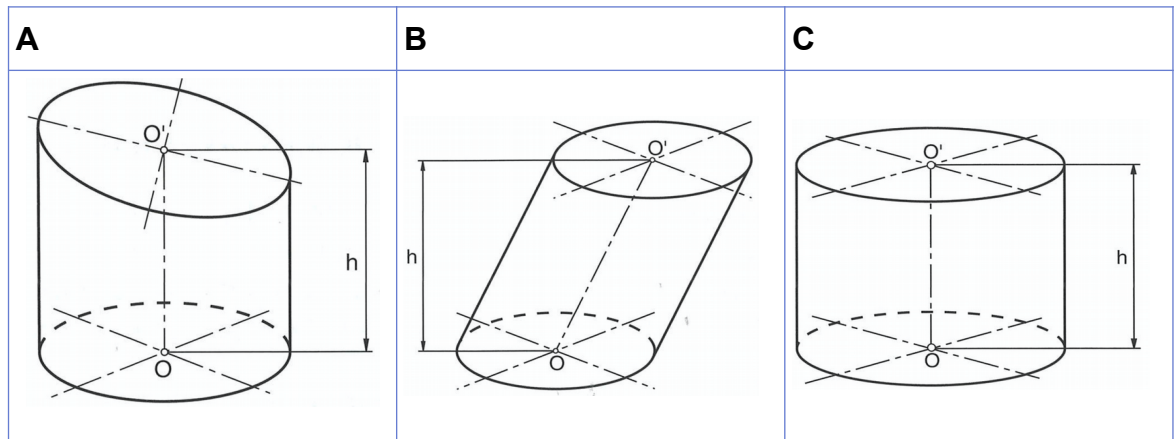
Las siguientes imágenes están relacionadas con las tangencias, excepto:





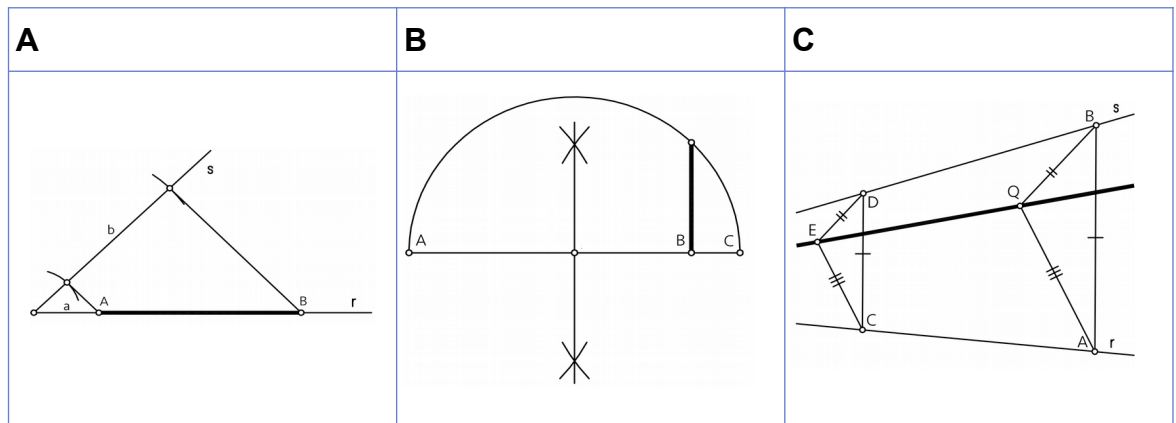
19. Das seguintes imaxes, cal representa un tronco de cilindro?

De las siguientes imágenes, ¿cuál representa un tronco de cilindro?



20. Indique das seguintes imaxes cal se define como a raíz cadrada dun segmento.

Indique de las siguientes imágenes cuál se define como la raíz cuadrada de un segmento.





3. Solución para as preguntas tipo test

- A pregunta 9 foi anulada polo tribunal.
- Puntuarase como correcta en todos os casos.

Nº	A	B	C	
1	X			
2		X		
3	X			
4	X			
5	X			
6	X			
7			X	
8			X	
9	Anulada			
10		X		
11	X			
12		X		
13		X		
14			X	
15	X			
16	X			
17		X		
18			X	
19	X			
20		X		
N.º de respostas correctas (C)				
N.º de respostas incorrectas (Z)				
Puntuación do test= $C \times 0,5 - Z \times 0,125$				

Nas preguntas de test, por cada resposta incorrecta descontaranse 0,125 puntos. As respostas en branco non descontarán puntuación.