



## **Dibuix tècnic**

### **Sèrie 2**

SOLUCIONS,

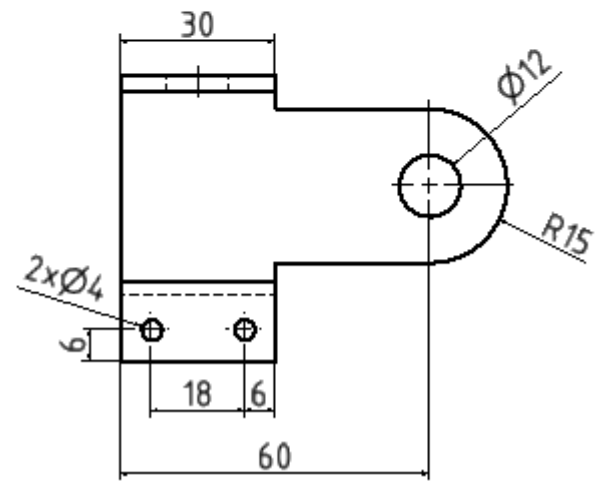
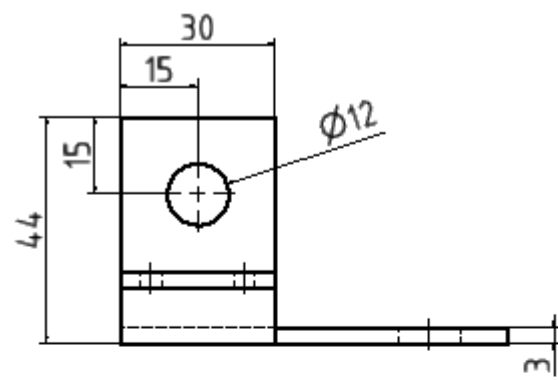
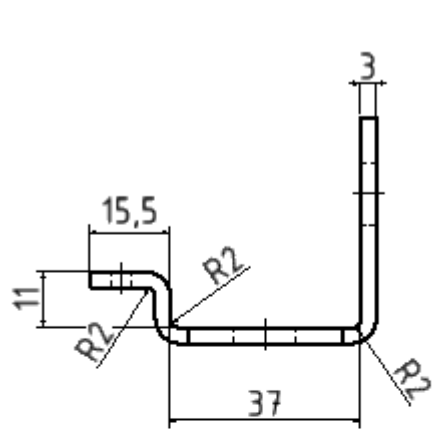
CRITERIS DE PUNTUACIÓ

I CORRECCIÓ

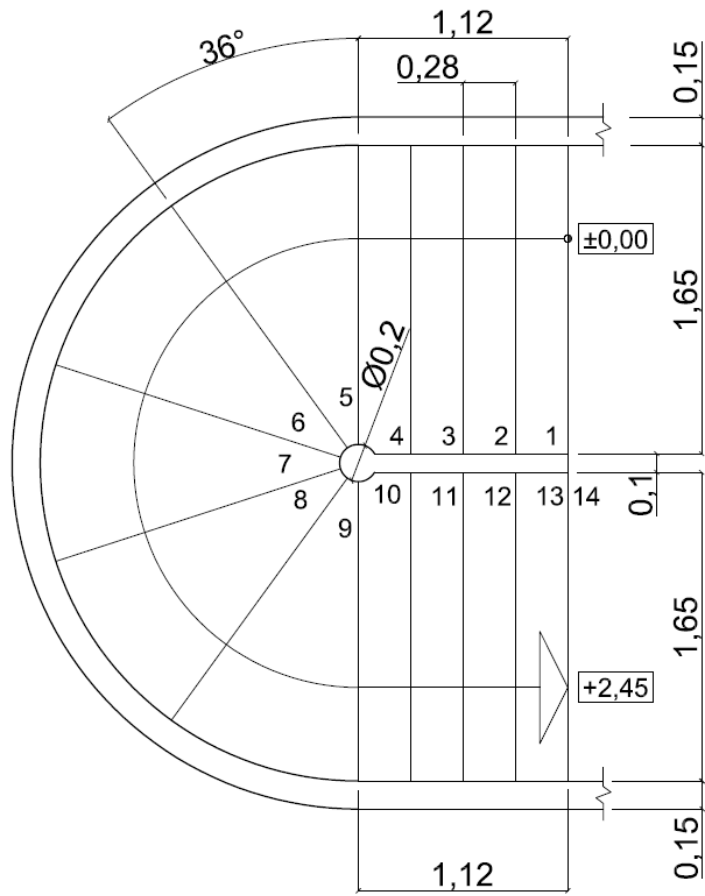
Característiques generals que cal tenir en compte pel que fa a la resolució dels exercicis:

- L'elaboració dels exercicis en fulls independents.
- La bona distribució de l'exercici en el full.
- La pulcritud de la presentació.



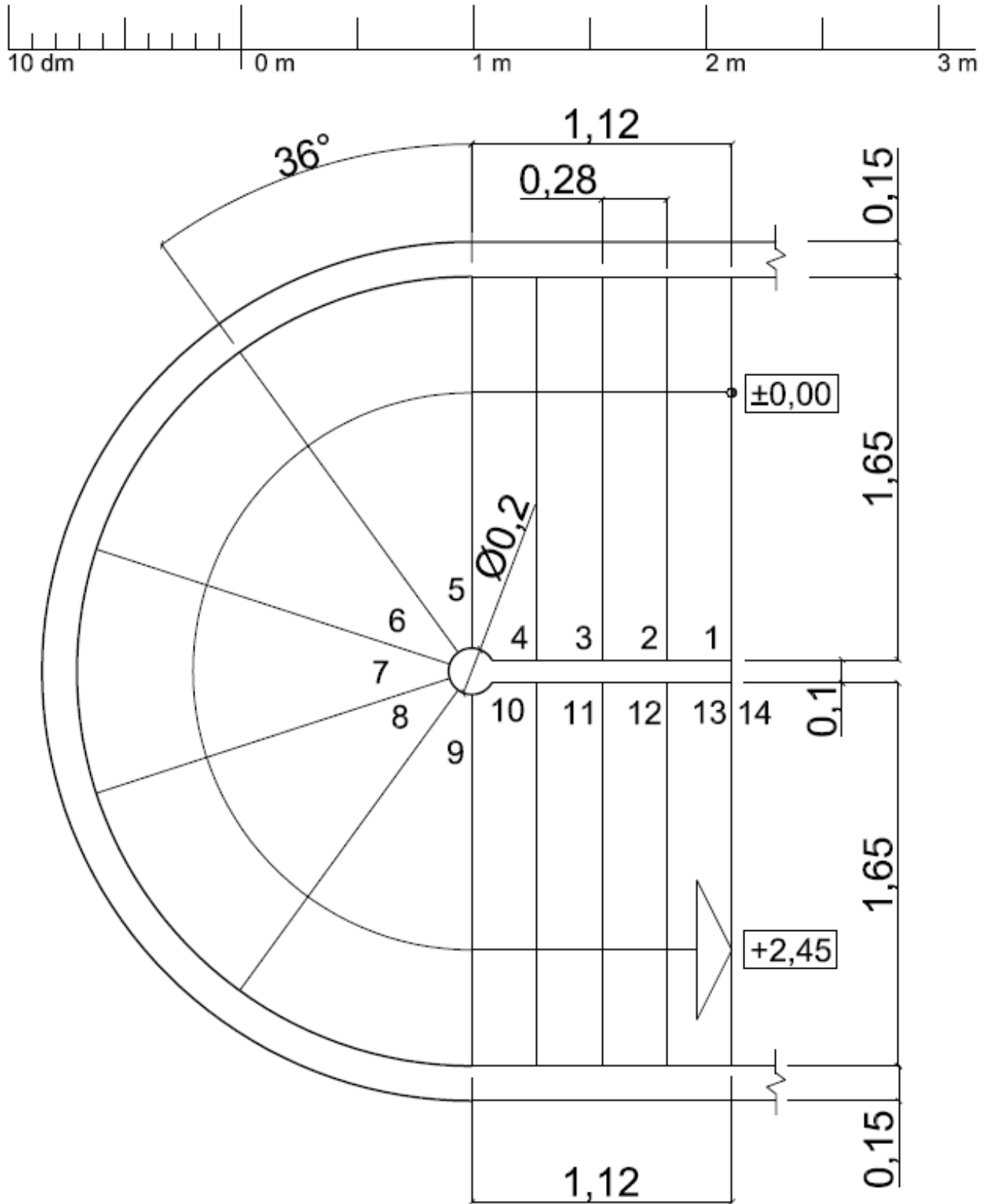


2. Dibuixeu l'escala i la contraescala 1:25 i representeu el plànol de la planta a escala 1:25. Acoteu la solució trobada. (Les cotes estan expressades en metres.)  
[2 punts]



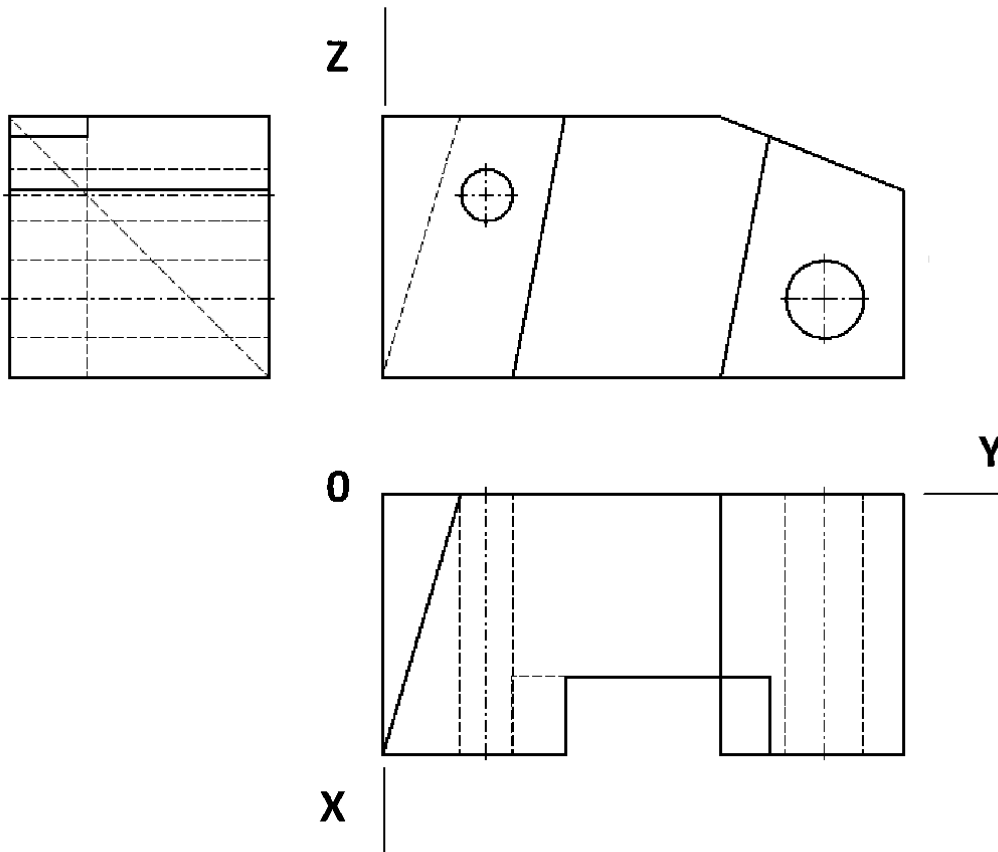
Plànol de planta de l'escala.

Escala i contraescala 1:25, 1 m a escala 1:25 = 4 cm.



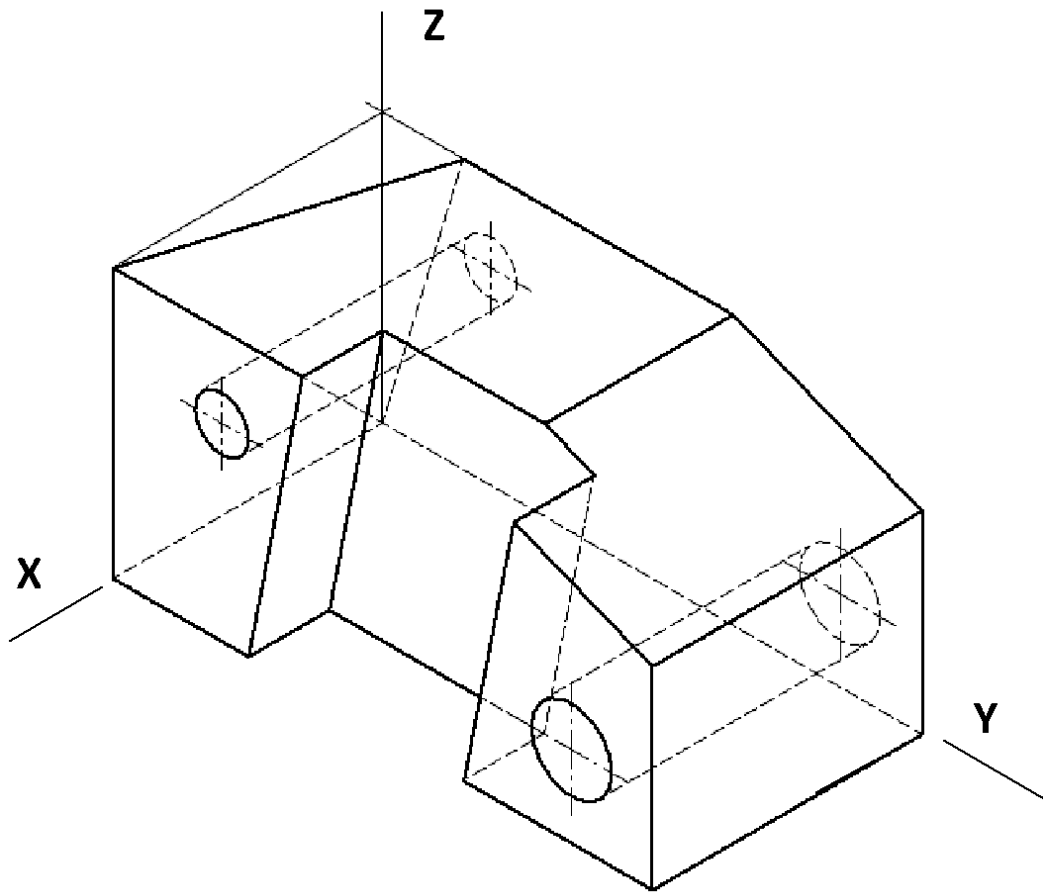
Plànol de planta de l'escala 1:25.

3. A partir de les projeccions ortogonals següents, representeu, segons el sistema europeu i a mà alçada, el dibuix isomètric d'aquesta figura, amb el punt origen (O) i la direcció dels tres plans isomètrics indicats. (No cal que representeu les línies ocultes.)  
[2,5 punts]



En aquest exercici cal considerar:

- La resolució correcta a mà alçada de la isometria segons la solució donada a continuació.  
[1,5 punts]
- L'encaix i la proporció de la resolució presentada.  
[0,75 punts]
- La diferenciació dels valors de línia.  
[0,25 punts]



4. Representeu les rectes R i S, tangents interiors a dues circumferències de 105 mm de diàmetre i 50 mm de diàmetre, amb una separació entre els seus centres de 127 mm. (Cal que definiu clarament el procés emprat, sense esborrar les línies auxiliars que heu utilitzat.)  
[2,5 punts]

En aquest exercici cal considerar:

- La construcció correcta de les dues rectes tangents.  
[2 punts]
- La diferenciació dels valors de línia.  
[0,5 punts]
- Que per tempteig no es compta res.

