



**PRUEBA DE ACCESO A CICLOS FORMATIVOS**

**HEZIKETA ZIKLOETARA SARTZEKO FROGA**

**JUNIO 2010 / 2010EKO EKAINA**

**GOI MAILAKO ZIKLOAK / CICLOS DE GRADO SUPERIOR**

**ARLO ESPEZIFIKOA / PARTE ESPECÍFICA**

**TECNOLOGIA INDUSTRIAL  
INDUSTRI TEKNOLOGIA**

**Abizenak  
Apellidos**

\_\_\_\_\_

**Izena  
Nombre**

\_\_\_\_\_

**Ordena Zkia.  
Nº orden** \_\_\_\_\_

**Lurralde  
Territorio**

\_\_\_\_\_

N.A.N.  
D.N.I.

Adina  
Edad

\_\_\_\_\_

**Ikastetxea  
Centro**

\_\_\_\_\_

### Aclaraciones previas

Contesta **cuatro** (y solo cuatro) cuestiones de las cinco planteadas.

Cada cuestión vale 2,5 puntos.

La puntuación máxima es de 10 puntos.

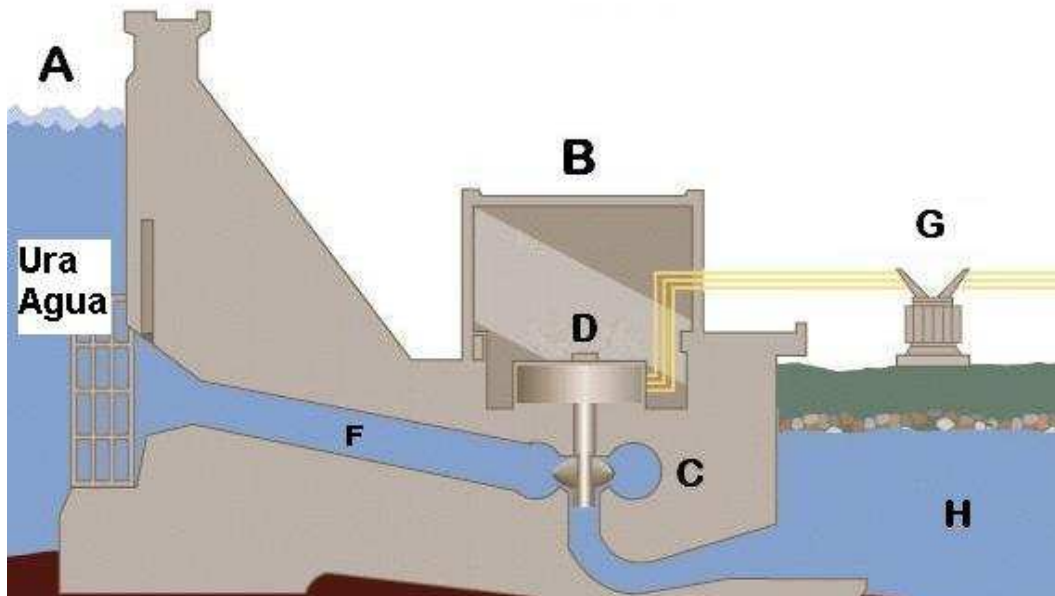
Los criterios de corrección tendrán en cuenta los siguientes aspectos:

Expresión escrita y gráfica, vocabulario técnico, simbología, identificación de formulas y unidades.

Tiempo de la prueba: 90 minutos

### Cuestión 1. Recursos energéticos

- a) (1,25 puntos) Explica el proceso de transformación energética, identificando las máquinas o elementos de la siguiente instalación y representando el flujo de transformación energética.



- b) (1,25 puntos) Un ayuntamiento ha tenido una iluminación navideña con 10000 lámparas de 5 w conectadas a una red de 230 V. Han funcionado durante 22 días a razón de 10 horas diarias. Para las navidades del 2010 piensa contratar una iluminación con 10000 lámparas LED de 1 W conectadas a 230V. Calcula:
- ➔ El ahorro esperado en energía en **KWh**.
  - ➔ El ahorro esperado en energía en **Julios**.
  - ➔ El ahorro económico si el precio del KWh es de 0,15 €

### Cuestión 2. Máquinas y elementos de máquinas

- a) (1punto) Relaciona las siguientes denominaciones de mecanismos con las figuras que vienen a continuación:  
**Piñón cremallera; Unión Cardan; Tornillo sinfin-corona; Engranajes helicoidales; Engranajes cónicos.**



A



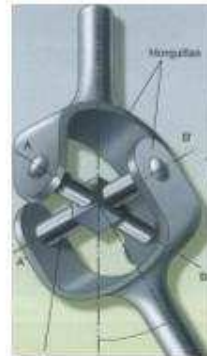
E



B



D



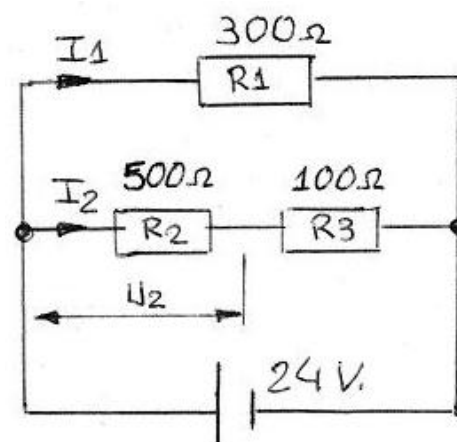
F

- b) (0,75 puntos) Calcula la cilindrada (en  $\text{cm}^3$ ) de un motor de 4 cilindros, siendo el diámetro de los pistones de 82,7 mm y la carrera de 93 mm.
- c) (0,75 puntos) Calcula la potencia que nos da una máquina eléctrica con un rendimiento del 90% y que consume 10 amperios de una red de 230 v.

### Cuestión 3. Circuitos

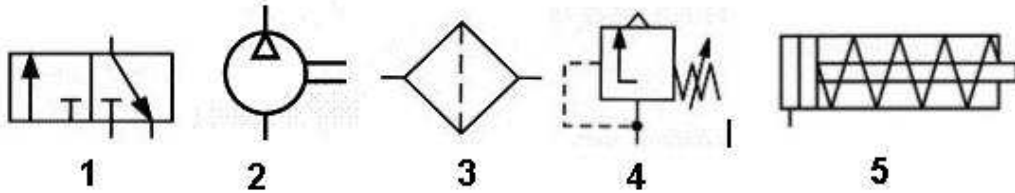
- a) (1,5 puntos) En el circuito de la figura calcula el valor de:

- La resistencia equivalente
- La intensidad  $I_t$  suministrada por la pila.
- La intensidad  $I_2$
- La tensión  $U_2$  (en extremos de  $R_2$ ).
- La potencia que suministra la pila.



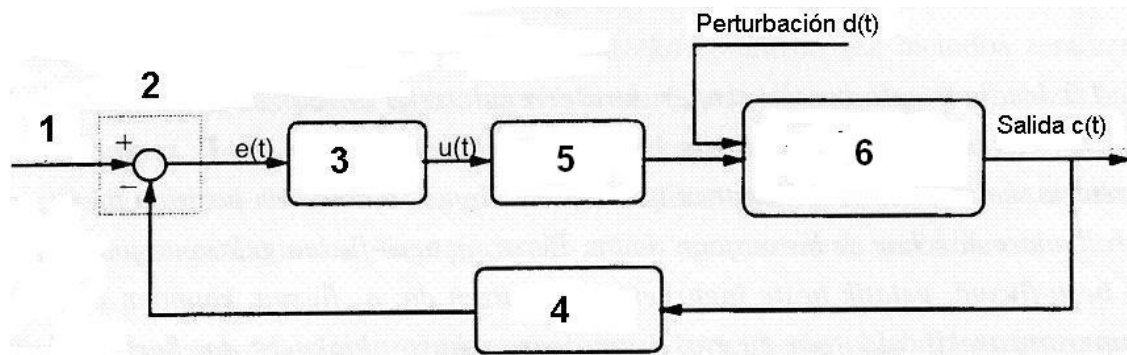
- (0,5 puntos) Calcula la resistencia equivalente de 3 resistencias conectadas en paralelo siendo sus valores:  $R_1=1,2 \text{ K}\Omega$ ,  $R_2=1,2 \text{ K}\Omega$  y  $R_3=600 \text{ Oh}$

b) (0,5 puntos) Indica a qué corresponden los símbolos neumáticos siguientes:



**Cuestión 4. Sistemas automáticos y de control; Electrónica digital**

(0,75 puntos) Indica la denominación de cada uno de los bloques del siguiente sistema de control en lazo cerrado.



(0,75 puntos) Pasa el número binario 110111 a decimal.

(1 punto) Dibuja el esquema con puertas lógicas correspondiente a la siguiente ecuación:  $L=ABD+E(C+D)$

**Cuestión 5. Materiales. Resistencia de materiales**

- a) (0,5 puntos) Indica el nombre de 3 metales ligeros (densidad inferior a 5)
- b) (0,5 puntos) Indica la denominación de 5 materiales que sean buenos aislantes eléctricos.
- c) (1 punto) Indica el tipo de esfuerzo al que están sometidos:
  - ➔ El cable del que cuelga la lámpara de una habitación.
  - ➔ Las patas de la silla sobre la que nos sentamos.
  - ➔ La balda de una estantería cargada de libros.
  - ➔ El eje de una transmisión.
- d) (0,5 puntos) Indica la denominación del tratamiento térmico al que se somete al acero para aumentar su dureza, resistencia a esfuerzos y tenacidad.

### Azterketa egiten hasi aurreko argibideak

Bost galdera hauetatik **lau** (eta 4 bakarrik) erantzun.

Galdera bakoitzak 2,5 puntu balio ditu.

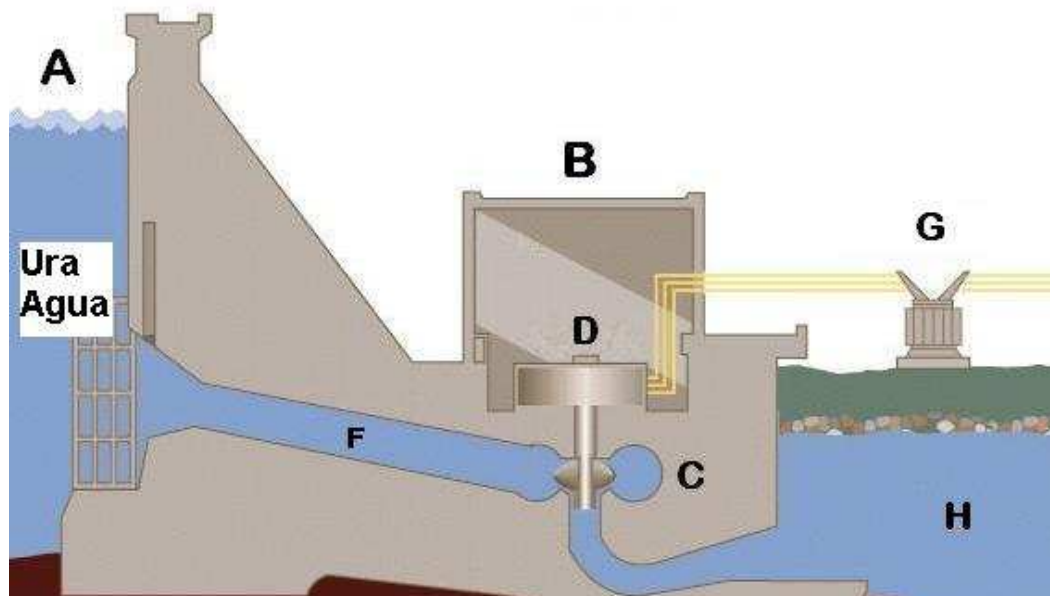
Gehienez, 10 puntu lor daitezke.

Zuzenketa, ondorengo irizpide hauetan oinarrituko da: Adierazpide idatzia eta grafikoa, hiztegi teknikoa, sinbologia, elementuen identifikazioa, formulak eta unitateak.

Froga egiteko denbora: 90 minutu

#### 1. Galdera: Energia baliabideak

- a) (1,25 puntu) Honako instalazioaren energia bihurketa prozesua adierazi, makinak eta instalazioko elementuak identifikatu eta energia eraldaketan fluxua irudikatu.



- b) (1,25 puntu) Udaletxe batek, gabonetako argiterian 230 V-ko sare elektrikoari konektaturiko 5 W-eko 10000 lanpara pizturik izan ditu 10 orduz egunero 22 egunetan. 2010-eko gabonetarako 230 V-eko sarera lotuko diren 1W-ko 10000 lanpara erabiltzeko asmoarekin dabil. Kalkulatu:
- Espero den energia aurrezpena **KWh**-tan.
  - Espero den energia aurrezpena **Joule**-tan.
  - Diru aurrezpena KWh-ren balioa 0,15 €-koa izanez gero.

#### 2. Galdera: Makinak eta makinetako elementuak

- a) (puntu bat) Jarraian datozen mekanismoen izendapenak eta ondorengo marrazkiak erlazionatu:
- Pinoi kremailera; Cardan lotura; Torloju amaigabe eta koroa; Engranaje helikoidalak; Engranaje konikoak.**



A



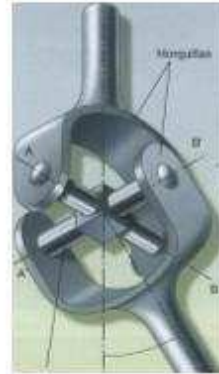
E



B



D

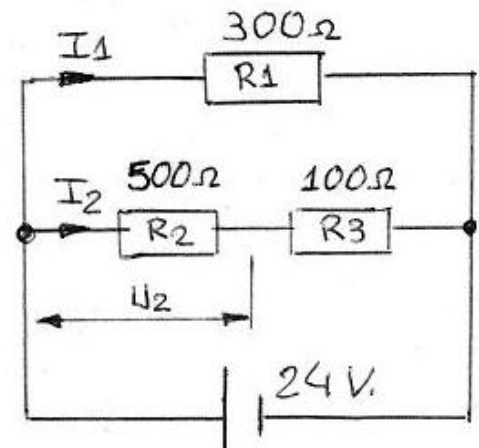


F

- b) (0,75 puntu) Lau zilindrodun motore baten zilindraia ( $\text{cm}^3$ -tan) eskatzen da honako datuak emanik: zilindroen diametroa = 82,7 mm eta ibiltartea = 93 mm.
- c) (0,75 puntu) %90-eko erredimendua duen makina elektriko batek ematen digun potentzia kalkulatu, 230 V-ko saretik 10 ampereko korrontea surgatzen duela jakinik.

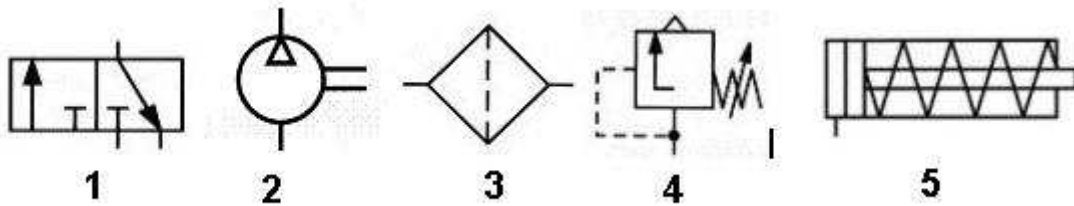
### 3. Galdera: Zirkuituak

- a) (1,5 puntu) Irudiko zirkuituan honako balioak kalkulatu:
- Erresistentzia baliokidea
  - Pilak hornituriko  $I_t$  intentsitatea.
  - $I_2$  intentsitatea.
  - $R_2$ -ren muturretako tentsioa ( $U_2$ ).
  - Pilak hornituriko potentzia.



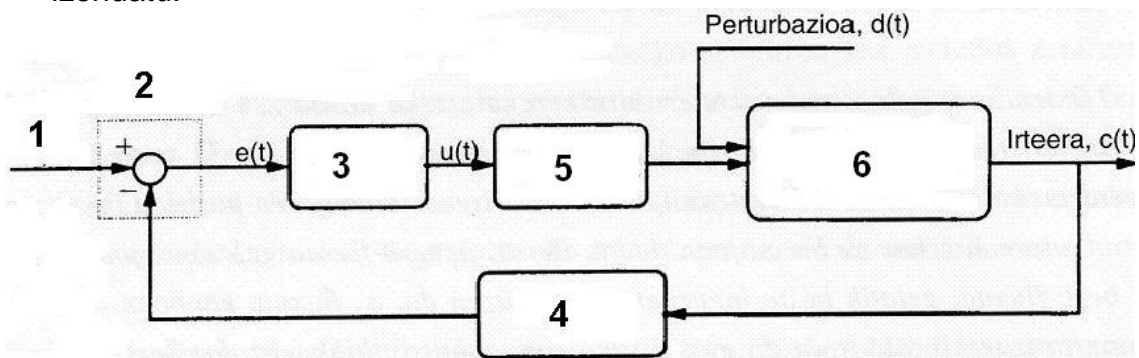
- b) (0,5 puntu) Paraleloan loturiko  $R_1=1,2 \text{ K}\Omega$ ,  $R_2=1,2 \text{ K}\Omega$  y  $R_3=600 \text{ Ohm}$ eko balioa duten hiru erresistentzien erresistentzia baliokidea kalkulatu.

- c) (0,5 puntu) Ondorengo sinbolo pneumatikoak zer elementuri dagozkien adierazi:



#### 4. Galdera: Sistema automatikoak eta kontrol sistemak. Elektronika digitala.

- (0,75 puntu) Irudiko begizta itxiko kontrol-sistemaren eskemako blokeak izendatu.



- (0,75 puntu) **110111** zenbaki bitarra hamartarrera aldatu.

- c) (puntu bat) Ate logikoak erabiliz honako ekuazioari dagokion eskema marraztu:  $L=ABD+E(C+D)$

#### 5. Galdera Materialak. Materialen erresistentzia

- e) (0,5 puntu) Hiru metale arinak (dentsitatea 5 baino txikiagoa) izendatu.
- f) (0,5 puntu) Isolatzaile elektriko onak diren 5 materialen izenak adierazi.
- g) (puntu bat) Honako elementuek jasaten dituzten esfortzu motak adierazi:
- ➔ Gela bateko lanpara sabaitik zintzilikatzeko kablea.
  - ➔ Eserita gauden aulkiaren hankak.
  - ➔ Liburuz beteriko estanteri baten apala.
  - ➔ Transmisio baten ardatza.
- h) (0,5 puntu) Altzairuari, bere gogortasuna, erresistentzia eta zailtasuna gehitzeko ematen zaion tratamendu termikoaren izena adierazi.